

## I. DISPOSICIONES GENERALES

### MINISTERIO DE INDUSTRIA, ENERGÍA Y TURISMO

- 13681** *Real Decreto 1053/2014, de 12 de diciembre, por el que se aprueba una nueva Instrucción Técnica Complementaria (ITC) BT 52 «Instalaciones con fines especiales. Infraestructura para la recarga de vehículos eléctricos», del Reglamento electrotécnico para baja tensión, aprobado por Real Decreto 842/2002, de 2 de agosto, y se modifican otras instrucciones técnicas complementarias del mismo.*

La electricidad puede incrementar la eficiencia energética de los vehículos de carretera y contribuir a la reducción del CO<sub>2</sub> en el transporte. Es la fuente de energía indispensable para el desarrollo de los vehículos eléctricos, incluidos los vehículos eléctricos ligeros, que puede contribuir a mejorar la calidad del aire y a reducir la contaminación acústica en las aglomeraciones urbanas o suburbanas y demás zonas densamente pobladas.

El Gobierno presentó el 6 de abril de 2010 la Estrategia Integral para el Impulso del Vehículo Eléctrico, con horizonte 2014, con diferentes programas para la aplicación de medidas que contemplan el fenómeno desde sus distintas facetas: fomento de la demanda, industrialización e I+D+i, actuaciones horizontales y fomento de la infraestructura de recarga y gestión de la demanda energética. En relación con este último ámbito, se decía en el referido documento que la infraestructura prioritaria de suministro debe ser un elemento asociado a la adquisición del propio vehículo eléctrico (infraestructura vinculada), asociando el resto de infraestructura a servicios de recarga energética.

El Real Decreto-ley 6/2010, de 9 de abril, de medidas para el impulso de la recuperación económica y el empleo, reformó la Ley 54/1997, de 27 de noviembre, del Sector Eléctrico, entre otros aspectos, para incluir un nuevo agente del sector, denominado «gestor de cargas del sistema», cuya función principal será «la entrega de energía a través de servicios de recarga de vehículos eléctricos que utilicen motores eléctricos o baterías de almacenamiento en unas condiciones que permitan la recarga conveniente y a coste mínimo para el propio usuario y para el sistema eléctrico, mediante la futura integración con los sistemas de recarga tecnológicos que se desarrollen». Ello no impide que los titulares de los aparcamientos de uso no público puedan realizar las instalaciones correspondientes y gestionar su propio suministro o realizar una repercusión interna de gastos.

En desarrollo de la previsión de dicho Real Decreto-ley 6/2010, de 9 de abril, el Real Decreto 647/2011, de 9 de mayo, ha regulado la actividad de gestor de cargas del sistema para la realización de servicios de recarga energética, al tiempo que ha creado una tarifa de acceso supervalle, a fin de optimizar el aprovechamiento de la potencia de generación eléctrica ya existente, disponible de manera opcional tanto en libre comercialización como en tarifa de último recurso, lo que permitirá poner a disposición de los usuarios recargas más económicas en los correspondientes periodos horarios, al tiempo que ofrecerá al sistema eléctrico la posibilidad de mejorar su eficiencia global mediante un aplanamiento de la curva de demanda. Con ello se estima que podrían atenderse las necesidades de hasta 5 millones de vehículos eléctricos sin necesidad de aumentar la potencia de generación.

La definición de la figura del gestor de cargas ha sido refrendada posteriormente por la nueva Ley 24/2013, de 26 de diciembre, del Sector Eléctrico, que en su artículo 48 define los servicios de recarga energética y las obligaciones y derechos de los gestores de cargas.

Según el artículo 48 de la Ley del Sector Eléctrico, el servicio de recarga energética tendrá como función principal la entrega de energía a través de servicios de carga de vehículos eléctricos y de baterías de almacenamiento en unas condiciones que permitan

la carga de forma eficiente y a mínimo coste para el propio usuario y para el sistema eléctrico. Para garantizar la seguridad de las instalaciones de carga de vehículos eléctricos, así como para facilitar mediante su normalización su funcionamiento al mínimo coste, es necesario desarrollar la norma técnica correspondiente.

En la Unión Europea se vienen debatiendo las cuestiones técnicas y preparando las estrategias políticas para el fomento de energías alternativas y su aprovechamiento. La Comisión Europea publicó el 24 de enero de 2013 una «Comunicación al Parlamento Europeo, al Consejo, al Comité Económico y Social Europeo y al Comité de las Regiones. Energía limpia para el transporte: Estrategia europea en materia de combustibles alternativos», y muy recientemente la «Directiva 2014/94/UE de 22 de octubre de 2014, del Parlamento Europeo y del Consejo, relativa a la implantación de una infraestructura para los combustibles alternativos», encaminadas ambas iniciativas a potenciar los denominados «combustibles alternativos» y, en particular, en lo referente al coche eléctrico, a la aprobación de un modelo de conector común para los vehículos eléctricos de la Unión Europea y a la promoción de la infraestructura necesaria para la recarga del vehículo eléctrico.

Según estas políticas europeas y en particular según la Directiva 2014/94/UE, los Estados miembros de la Unión Europea deben velar porque se cree un número apropiado de puntos de recarga accesibles al público a fin de permitir que los vehículos eléctricos circulen al menos en las aglomeraciones urbanas o suburbanas y demás zonas densamente pobladas y, en su caso, dentro de las redes que determinarán dichos Estados miembros. Así, por ejemplo, el número de dichos puntos de recarga accesibles al público deberá establecerse mediante marcos de acción nacionales que deberán comunicarse a la Comisión antes del 18 de noviembre de 2016, teniendo en cuenta, entre otros factores, el número estimado de vehículos eléctricos matriculados en los horizontes de 2020, 2025 y 2030 en cada Estado miembro. A título indicativo, el número adecuado de puntos de recarga deberá ser equivalente, al menos, a un punto de recarga cada 10 vehículos, teniendo asimismo en cuenta el tipo de vehículos, la tecnología de carga y los puntos de recarga privados disponibles. Las autoridades públicas de cada Estado miembro deberán adoptar medidas que ayuden a los usuarios de vehículos garantizando que los promotores y los gestores de los locales faciliten la infraestructura necesaria con suficientes puntos de recarga de vehículos eléctricos.

Esas, y cualesquiera otras iniciativas procedentes de la UE, deberán ser tenidas en cuenta, y los actos legislativos pertinentes, aprobados por el Parlamento Europeo y el Consejo, deberán aplicarse en los términos que se determinen, de modo que deberían realizarse las previsiones oportunas para acoger cualquier nuevo elemento que proceda de esas instancias también en el futuro. De la misma manera, en función de la evolución en la introducción del vehículo eléctrico, deberá posibilitarse una manera flexible para adaptarse a las posibles nuevas necesidades.

Este real decreto encuentra cobertura en primer lugar en la disposición final cuarta.1 de la referida Ley del Sector Eléctrico, la cual habilita, con carácter general, al Gobierno para que en el ámbito de sus competencias, dicte las disposiciones reglamentarias necesarias para el desarrollo y aplicación de esta ley. Pero además, en segundo lugar, más concretamente, también encuentra cobertura en el artículo 53.9, el cual dispone que las instalaciones de producción, transporte, distribución de energía eléctrica y líneas directas, las destinadas a su recepción por los usuarios, los equipos de consumo, así como los elementos técnicos y materiales para las instalaciones eléctricas deberán ajustarse a las correspondientes normas técnicas de seguridad y calidad industriales, de conformidad a lo previsto en la Ley 21/1992, de 16 de julio, de Industria, y demás normativa que resulte de aplicación.

Por otra parte, uno de los fines de la Ley 21/1992, de 16 de julio, de Industria, es el de contribuir a compatibilizar la actividad industrial con la protección del medio ambiente, lo cual va íntimamente unido a la eficiencia y ahorro energéticos y a la utilización de energías renovables. Por otra parte la mencionada Ley de Industria establece en su artículo 12 que los reglamentos de seguridad establecerán las condiciones técnicas o requisitos de

seguridad que según su objeto deben reunir las instalaciones, los equipos, los procesos, los productos industriales y su utilización, así como los procedimientos técnicos de evaluación de su conformidad con las referidas condiciones o requisitos.

Asimismo, el artículo 12 de la Ley de Industria, en su apartado 5, determina que los Reglamentos de seguridad industrial de ámbito estatal se aprobarán por el Gobierno de la Nación, sin perjuicio de que las comunidades autónomas con competencia legislativa sobre industria, puedan introducir requisitos adicionales sobre las mismas materias cuando se trate de instalaciones radicadas en su territorio. En desarrollo de la citada previsión legal se dictó el Real Decreto 842/2002, de 2 de agosto, por el que se aprueba el Reglamento electrotécnico para baja tensión.

Así, pues, este real decreto encuentra el marco adecuado en la Ley de Industria y en el Reglamento electrotécnico para baja tensión que se modifica y completa, para establecer las especificaciones técnicas que posibiliten la recarga segura de los vehículos eléctricos en cualquiera de las situaciones que cabe esperar. Para ello, mediante este real decreto se aprueba una nueva instrucción técnica complementaria (ITC) que se añade a las ya incluidas en el Reglamento electrotécnico para baja tensión, aprobado por Real Decreto 842/2002, de 2 de agosto, denominada ITC BT-52 «Instalaciones con fines especiales. Infraestructura para la recarga de vehículos eléctricos», cuya finalidad es regular la alimentación eficiente y segura de las estaciones de recarga. Simultáneamente se modifican otras varias instrucciones en aquello que, consecuentemente, se ven afectadas.

De acuerdo con lo que se establece en la indicada nueva instrucción técnica complementaria, en lo referente a equipos y materiales, deben utilizarse estaciones de recarga con elementos de conexión normalizados y técnicamente seguros, como instrumento de los gestores de cargas o extensión de las instalaciones de los particulares.

Además, mediante la disposición adicional primera se prescriben unas dotaciones mínimas de la estructura para la recarga del «vehículo eléctrico» en edificios o estacionamientos de nueva construcción y en vías públicas, disposición que, encuentra cobertura en lo dispuesto en el artículo 3 de la Ley 38/1999, de 5 de noviembre, de Ordenación de la Edificación y en los artículos 82.2, 101 y 104.f) de la Ley 2/2011, de 4 de marzo, de Economía Sostenible.

En razón de la novedad de la materia, conviene prever la elaboración de una guía técnica que pueda dar orientaciones prácticas a las cuestiones que pudieran suscitarse en el desarrollo del mismo, lo que se hace en la disposición adicional segunda.

En definitiva, este real decreto constituye una norma reglamentaria sobre seguridad industrial en instalaciones energéticas de acuerdo con lo establecido en la Ley 21/1992, de 16 de julio, de Industria y Ley 24/2013, de 26 de diciembre, del Sector Eléctrico, si bien, su disposición adicional primera también se debe poner en relación con la Ley 38/1999, de 5 de noviembre, de Ordenación de la Edificación, y Ley 2/2011, de 4 de marzo, de Economía Sostenible.

Por lo que hace al orden competencial, este real decreto se dicta al amparo de lo dispuesto en las reglas 13.<sup>a</sup> y 25.<sup>a</sup> del artículo 149.1 de la Constitución Española, que atribuyen al Estado las competencias exclusivas sobre bases y coordinación de la planificación general de la actividad económica y sobre bases del régimen minero y energético, respectivamente. En todo caso, esta regulación tiene carácter de normativa básica y recoge previsiones de carácter exclusiva y marcadamente técnico, por lo que la Ley no resulta un instrumento idóneo para su establecimiento y se encuentra justificada su aprobación mediante real decreto.

Para su elaboración, este real decreto ha sido sometido al trámite de audiencia que prescribe el artículo 24.1.c) de la Ley 50/1997, de 27 de noviembre, del Gobierno, incluyendo la consulta a las comunidades autónomas y a la entidad más representativa de los entes locales, así como al procedimiento de información de normas y reglamentaciones técnicas y de reglamentos relativos a la sociedad de la información, regulado por Real Decreto 1337/1999, de 31 de julio, a los efectos de dar cumplimiento a lo dispuesto en la Directiva 98/34/CE del Parlamento Europeo y del Consejo, de 22 de

junio, modificada por la Directiva 98/48/CE del Parlamento Europeo y del Consejo, de 20 julio. Además ha sido objeto de informe por el Consejo de Coordinación de la Seguridad Industrial, tal como exige el artículo 2.d) de su Reglamento, aprobado por Real Decreto 25/1997, de 21 de febrero.

En su virtud, a propuesta del Ministro de Industria, Energía y Turismo, de acuerdo con el Consejo de Estado, previa deliberación del Consejo de Ministros en su reunión del día 12 de diciembre de 2014,

DISPONGO:

**Artículo único.** *Aprobación de la Instrucción técnica complementaria (ITC) BT-52, «Instalaciones con fines especiales. Infraestructura para la recarga de vehículos eléctricos», del Reglamento electrotécnico para baja tensión.*

1. Se aprueba la Instrucción técnica complementaria (ITC) BT-52, «Instalaciones con fines especiales. Infraestructura para la recarga de vehículos eléctricos», del Reglamento electrotécnico para baja tensión, aprobado por Real Decreto 842/2002, de 2 de agosto, cuyo texto se inserta a continuación.

2. Las condiciones económicas del sistema se regirán por su normativa específica.

**Disposición adicional primera.** *Dotaciones mínimas de la estructura para la recarga del vehículo eléctrico en edificios o estacionamientos de nueva construcción y en vías públicas.*

1. En edificios o estacionamientos de nueva construcción deberá incluirse la instalación eléctrica específica para la recarga de los vehículos eléctricos, ejecutada de acuerdo con lo establecido en la referida (ITC) BT-52, «Instalaciones con fines especiales. Infraestructura para la recarga de vehículos eléctricos», que se aprueba mediante este real decreto, con las siguientes dotaciones mínimas:

a) En aparcamientos o estacionamientos colectivos en edificios de régimen de propiedad horizontal, se deberá ejecutar una conducción principal por zonas comunitarias (mediante, tubos, canales, bandejas, etc.), de modo que se posibilite la realización de derivaciones hasta las estaciones de recarga ubicada en las plazas de aparcamiento, tal y como se describe en el apartado 3.2 de la (ITC) BT-52,

b) en aparcamientos o estacionamientos de flotas privadas, cooperativas o de empresa, o los de oficinas, para su propio personal o asociados, o depósitos municipales de vehículos, las instalaciones necesarias para suministrar a una estación de recarga por cada 40 plazas y

c) en aparcamientos o estacionamientos públicos permanentes, las instalaciones necesarias para suministrar a una estación de recarga por cada 40 plazas.

Se considera que un edificio o estacionamiento es de nueva construcción cuando el proyecto constructivo se presente a la Administración pública competente para su tramitación en fecha posterior a la entrada en vigor de este real decreto.

2. En la vía pública, deberán efectuarse las instalaciones necesarias para dar suministro a las estaciones de recarga ubicadas en las plazas destinadas a vehículos eléctricos que estén previstas en el Planes de Movilidad Sostenible supramunicipales o municipales.

**Disposición adicional segunda.** *Guía técnica.*

El órgano directivo competente en materia de seguridad industrial del Ministerio de Industria, Energía y Turismo elaborará y mantendrá actualizada una Guía técnica, de carácter no vinculante, para la aplicación práctica de las previsiones de este real decreto, la cual podrá establecer aclaraciones a conceptos de carácter general incluidos en el mismo.

**Disposición transitoria única.** *Plazo de terminación de las instalaciones en fase de ejecución antes de la fecha de entrada en vigor del real decreto.*

Las instalaciones para la recarga del vehículo eléctrico que estén en ejecución antes de la fecha de entrada en vigor de este real decreto dispondrán del plazo de tres años desde la citada fecha, para su terminación y puesta en servicio sin tener que sujetarse a las prescripciones del mismo, para lo cual los titulares o, en su nombre, las empresas instaladoras que las ejecuten, deberán presentar a la Administración pública competente en el plazo de seis meses desde dicha entrada en vigor, una lista con las instalaciones en esta situación. A los efectos de acreditar la ejecución se tomará como referencia la fecha de la licencia de obra correspondiente. Los órganos competentes de las Comunidades Autónomas, en atención a situaciones objetivas, justificadas por el titular mediante un informe técnico, podrán modificar dicho plazo.

**Disposición derogatoria única.** *Derogación normativa.*

Quedan derogadas cuantas disposiciones de igual o inferior rango contradigan lo dispuesto en este real decreto.

**Disposición final primera.** *Modificación de la Instrucción técnica complementaria (ITC) BT-02 del Reglamento electrotécnico de baja tensión.*

En la tabla de la Instrucción técnica complementaria (ITC) BT-02, «Normas de referencia en el Reglamento electrotécnico de baja tensión» del Reglamento electrotécnico de baja tensión, aprobado por Real Decreto 842/2002, de 2 de agosto, se añaden las siguientes normas:

Norma	Título
UNE-EN 50160: 2011	Características de la tensión suministrada por las redes generales de distribución.
UNE-EN 50470-1: 2007	Equipos de medida de la energía eléctrica (c.a.). Parte 1: Requisitos generales, ensayos y condiciones de ensayo. Equipos de medida (índices de clase A, B y C).
UNE-EN 50470-3: 2007	Equipos de medida de la energía eléctrica (c.a.). Parte 3: Requisitos particulares. Contadores estáticos de energía activa (índices de clasificación A, B y C).
UNE-EN 61008-1: 2006 UNE-EN 61008-1/A11: 2008 UNE-EN 61008-1/A12: 2009 UNE-EN 61008-1/A13: 2013	Interruptores automáticos para actuar por corriente diferencial residual, sin dispositivo de protección contra sobrecorrientes, para usos domésticos y análogos (ID). Parte 1: Reglas generales. Esta norma dejará de aplicarse el 19/06/2017.
UNE-EN 61008-1: 2013	Interruptores automáticos para actuar por corriente diferencial residual, sin dispositivo de protección contra sobrecorrientes, para usos domésticos y análogos (ID). Parte 1: Reglas generales.
UNE-EN 61008-2-1: 1996 UNE-EN 61008-2-1/A11: 1999	Interruptores automáticos para actuar por corriente diferencial residual, sin dispositivo de protección contra sobrecorrientes, para usos domésticos y análogos (ID). Parte 2-1: Aplicabilidad de las reglas generales a los ID funcionalmente independientes de la tensión de alimentación.
UNE-EN 61009-1: 2006 UNE-EN 61009-1 CORR. 2007 UNE-EN 61009-1/A11: 2008 UNE-EN 61009-1/A12: 2009 UNE-EN 61009-1/A13: 2009 UNE-EN 61009-1/A14: 2013	Interruptores automáticos para actuar por corriente diferencial residual, con dispositivo de protección contra sobrecorrientes incorporado, para usos domésticos y análogos (AD). Parte 1: reglas generales.  Esta norma dejará de aplicarse el 18/06/2017.
UNE-EN 61009-1: 2013	Interruptores automáticos para actuar por corriente diferencial residual, con dispositivo de protección contra sobrecorrientes incorporado, para usos doméstico y análogo (AD). Parte 1: Reglas generales.
UNE-EN 61009-2-1: 1996 UNE-EN 61009-2-1/A11: 1999	Interruptores automáticos para actuar por corriente diferencial residual, con dispositivo de protección contra sobrecorrientes incorporado, para usos domésticos y análogos (AD). Parte 2-1: aplicación de las reglas generales a los AD funcionalmente independientes de la tensión de alimentación.

Norma	Título
UNE-EN 60898-1: 2004 UNE-EN 60898-1 ERRATUM 2009 UNE-EN 60898-1/A1: 2005 UNE-EN 60898-1/A11: 2006 UNE-EN 60898-1/A12: 2009 UNE-EN 60898-1/A13: 2013	Accesorios eléctricos. Interruptores automáticos para instalaciones domésticas y análogas para la protección contra sobrecorrientes. Parte 1: interruptores automáticos para funcionamiento en corriente alterna.
UNE-EN 60898-2: 2007	Accesorios eléctricos. Interruptores automáticos para instalaciones domésticas y análogas para la protección contra sobrecorrientes. Parte 2: Interruptores automáticos para operación en corriente alterna y en corriente continua. (IEC 60898-2:2000 + A1:2003, modificada).
UNE-EN 61643-11: 2005 UNE-EN 61643-11/A11: 2007	Pararrayos de baja tensión. Parte 11: pararrayos conectados a sistemas eléctricos de baja tensión. Requisitos y ensayos. Esta norma dejará de aplicarse el 28/08/2015.
UNE-EN 61643-11: 2013	Dispositivos de protección contra sobretensiones transitorias de baja tensión. Parte 11: Dispositivos de protección contra sobretensiones transitorias conectados a sistemas eléctricos de baja tensión. Requisitos y métodos de ensayo.
UNE-EN 62208: 2012	Envolventes vacías destinadas a los conjuntos de aparatos de baja tensión. Requisitos generales.
UNE HD 60364-5-51: 2010 UNE HD 60364-5-51/A11:2013	Instalaciones eléctricas en edificios. Parte 5-51: selección e instalación de materiales eléctricos. Reglas comunes.
UNE EN 50550: 2012 UNE EN 50550/AC: 2012	Dispositivos de protección contra sobretensiones a frecuencia industrial para usos domésticos y análogos (POP).
UNE-EN 50557:2012	Requisitos para los dispositivos de rearme automático (ARD) para interruptores automáticos, AD e ID de uso doméstico y análogo.
UNE-EN 61851-1:2012	Sistema conductivo de carga para vehículos eléctricos. Parte 1: Requisitos generales.
UNE-EN 62196-1:2012 UNE-EN 62196-1/A11:2013	Bases, clavijas, conectores de vehículo y entradas de vehículo. Carga conductiva de vehículos eléctricos. Parte 1: Requisitos generales.
UNE-EN 62196-2:2012 UNE-EN 62196-2/A11:2013 UNE-EN 62196-2/A12:2014	Bases, clavijas, conectores de vehículo y entradas de vehículo. Carga conductiva de vehículos eléctricos. Parte 2: Compatibilidad dimensional y requisitos de intercambiabilidad para los accesorios de espigas y alvéolos en corriente alterna.
EN 62196-3:2014	Bases, clavijas, conectores de vehículo y entradas de vehículo. Carga conductiva de vehículos eléctricos. Parte 3: Compatibilidad dimensional y requisitos de intercambiabilidad para acopladores de vehículo de espigas y alvéolos en corriente continua y corriente alterna/continua.

**Disposición final segunda.** *Modificación de la Instrucción técnica complementaria (ITC) BT-04 del Reglamento electrotécnico para baja tensión.*

El apartado 3 de la Instrucción técnica complementaria (ITC) BT-04, «Documentación y puesta en servicio de las instalaciones» del Reglamento electrotécnico para baja tensión, aprobado por Real Decreto 842/2002, de 2 de agosto, queda redactado como sigue:

«3. Instalaciones que precisan proyecto.

3.1 Para su ejecución, precisan elaboración de proyecto las nuevas instalaciones siguientes:

Grupo	Tipo de Instalación	Límites
a	Las correspondientes a industrias, en general.	P > 20 kW.
b	Las correspondientes a: – Locales húmedos, polvorientos o con riesgo de corrosión. – Bombas de extracción o elevación de agua, sean industriales o no.	P > 10 kW.

Grupo	Tipo de Instalación	Límites
c	Las correspondientes a: – Locales mojados. – Generadores y convertidores. – Conductores aislados para caldeo, excluyendo las de viviendas.	P > 10 kW.
d	– De carácter temporal para alimentación de maquinaria de obras en construcción. – De carácter temporal en locales o emplazamientos abiertos.	P > 50 kW.
e	Las de edificios destinados principalmente a viviendas, locales comerciales y oficinas, que no tengan la consideración de locales de pública concurrencia, en edificación vertical u horizontal.	P > 100 kW por caja gral. de protección.
f	Las correspondientes a viviendas unifamiliares.	P > 50 kW.
g	Las de aparcamientos o estacionamientos que requieren ventilación forzada.	Cualquiera que sea su ocupación.
h	Las de aparcamientos o estacionamientos que disponen de ventilación natural.	De más de 5 plazas de estacionamiento.
i	Las correspondientes a locales de pública concurrencia.	Sin límite.
j	Las correspondientes a: – Líneas de baja tensión con apoyos comunes con las de alta tensión. – Máquinas de elevación y transporte. – Las que utilicen tensiones especiales. – Las destinadas a rótulos luminosos salvo que se consideren instalaciones de Baja tensión según lo establecido en la ITC-BT-44. – Cercas eléctricas. – Redes aéreas o subterráneas de distribución.	Sin límite de potencia.
k	– Instalaciones de alumbrado exterior.	P > 5 kW.
l	Las correspondientes a locales con riesgo de incendio o explosión, excepto aparcamientos o estacionamientos.	Sin límite.
m	Las de quirófanos y salas de intervención.	Sin límite.
n	Las correspondientes a piscinas y fuentes.	P > 5 kW.
z	Las correspondientes a las infraestructuras para la recarga del vehículo eléctrico.	P > 50 kW.
	Instalaciones de recarga situadas en el exterior.	P > 10 kW.
	Todas las instalaciones que incluyan estaciones de recarga previstas para el modo de carga 4.	Sin límite.
o	Todas aquellas que, no estando comprendidas en los grupos anteriores, determine el Ministerio con competencias en materia de seguridad industrial, mediante la oportuna disposición.	Según corresponda.

[P = Potencia prevista en la instalación, teniendo en cuenta lo estipulado en la (ITC) BT-10].

No será necesaria la elaboración de proyecto para las instalaciones de recarga que se ejecuten en los grupos de instalación g) y h) existentes en edificios de viviendas, siempre que las nuevas instalaciones no estén incluidas en el grupo z).

3.2 Asimismo, requerirán elaboración de proyecto las ampliaciones y modificaciones de las instalaciones siguientes:

a) Las ampliaciones de las instalaciones de los tipos (b, c, g, i, j, l, m) y modificaciones de importancia de las instalaciones señaladas en 3.1.

b) Las ampliaciones de las instalaciones que, siendo de los tipos señalados en 3.1 no alcanzasen los límites de potencia prevista establecidos para las mismas, pero que los superan al producirse la ampliación.

c) Las ampliaciones de instalaciones que requirieron proyecto originalmente si en una o en varias ampliaciones se supera el 50% de la potencia prevista en el proyecto anterior.

3.3 Si una instalación está comprendida en más de un grupo de los especificados en 3.1, se le aplicará el criterio más exigente de los establecidos para dichos grupos.»

**Disposición final tercera.** *Modificación de la Instrucción técnica complementaria (ITC) BT-05 del Reglamento electrotécnico para baja tensión.*

El apartado 4.1 de la Instrucción técnica complementaria (ITC) BT-05, «Verificaciones e inspecciones» del Reglamento electrotécnico para baja tensión, aprobado por Real Decreto 842/2002, de 2 de agosto, pasa a tener la siguiente redacción:

«4.1 Inspecciones iniciales. Serán objeto de inspección, una vez ejecutadas las instalaciones, sus ampliaciones o modificaciones de importancia y previamente a ser documentadas ante el órgano competente de la Comunidad Autónoma, las siguientes instalaciones:

- a) Instalaciones industriales que precisen proyecto, con una potencia instalada superior a 100 kW.
- b) Locales de pública concurrencia.
- c) Locales con riesgo de incendio o explosión, de clase I, excepto aparcamientos o estacionamientos de menos de 25 plazas.
- d) Locales mojados con potencia instalada superior a 25 kW.
- e) Piscinas con potencia instalada superior a 10 kW.
- f) Quirófanos y salas de intervención.
- g) Instalaciones de alumbrado exterior con potencia instalada superior 5 kW.
- h) Instalaciones de las estaciones de recarga para el vehículo eléctrico, que requieran la elaboración de proyecto para su ejecución.»

**Disposición final cuarta.** *Modificación de la Instrucción técnica complementaria (ITC) BT-10 del Reglamento electrotécnico para baja tensión.*

La Instrucción técnica complementaria (ITC) BT-10, «Previsión de cargas para suministros en baja tensión» del Reglamento electrotécnico para baja tensión, aprobado por Real Decreto 842/2002, de 2 de agosto, se modifica en los términos que se expresan a continuación:

Uno. El apartado 1 se redactará como sigue:

«1. Clasificación de los lugares de consumo.

Se establece la siguiente clasificación de los lugares de consumo:

- Edificios destinados principalmente a viviendas.
- Edificios comerciales o de oficinas.
- Edificios destinados a una industria específica.
- Edificios destinados a una concentración de industrias.
- Aparcamientos o estacionamientos dotados de infraestructura para la recarga de los vehículos eléctricos.»

Dos. El epígrafe 2.1.2 se redactará como sigue:

«2.1.2 Electrificación elevada. Es la correspondiente a viviendas con una previsión de utilización de aparatos electrodomésticos superior a la electrificación básica o con previsión de utilización de sistemas de calefacción eléctrica o de acondicionamiento de aire o con superficies útiles de la vivienda superiores a 160 m<sup>2</sup>, o con una instalación para la recarga del vehículo eléctrico en viviendas unifamiliares, o con cualquier combinación de los casos anteriores.»



Tres. Se añade un nuevo apartado 5, con la siguiente redacción:

«5. Carga correspondiente a las zonas de estacionamiento con infraestructura para la recarga de los vehículos eléctricos en viviendas de nueva construcción.

5.1 Viviendas unifamiliares. Para la previsión de cargas de viviendas unifamiliares dotadas de infraestructura para la recarga de vehículos eléctricos se considerará grado de electrificación elevado.

5.2 Instalación en plazas de aparcamientos o estacionamientos colectivos en edificios o conjuntos inmobiliarios en régimen de propiedad horizontal. La previsión de cargas para la carga del vehículo eléctrico se calculará multiplicando 3.680 W, por el 10% del total de las plazas de aparcamiento construidas. La suma de todas estas potencias se multiplicará por el factor de simultaneidad que corresponda y su sumará con la previsión de potencia del resto de la instalación del edificio, en función del esquema de la instalación y de la disponibilidad de un sistema protección de la línea general de alimentación, tal y como se establece en la (ITC) BT-52.

No obstante el proyectista de la instalación podrá prever una potencia instalada mayor cuando disponga de los datos que lo justifiquen.»

Cuatro. El apartado 5, «Previsión de cargas», pasará a ser el apartado 6, con la redacción siguiente.

«6. Previsión de cargas. La previsión de los consumos y cargas se hará de acuerdo con lo dispuesto en la presente instrucción. La carga total prevista en los capítulos 2, 3, 4 y 5 será la que hay que considerar en el cálculo de los conductores de las acometidas y en el cálculo de las instalaciones de enlace.»

Cinco. Se renumerará el apartado 6, «Suministros monofásicos», que pasará a ser apartado 7.

**Disposición final quinta.** *Modificación de la Instrucción técnica complementaria (ITC) BT-16 del Reglamento electrotécnico para baja tensión.*

La Instrucción técnica complementaria (ITC) BT-16, «Instalaciones de enlace. Concentración de contadores» del Reglamento electrotécnico para baja tensión, aprobado por Real Decreto 842/2002, de 2 de agosto, es objeto de modificación en los términos que se expresan a continuación:

Uno. Al final del apartado, «1. Generalidades», se añade el texto siguiente:

«Cuando en una centralización se instalen contadores inteligentes que incorporen la función de telegestión, las derivaciones individuales con origen en estos contadores no requerirán del hilo mando especificado en la (ITC) BT-15, ya que estos contadores permiten la aplicación de diferentes tarifas sin necesidad del hilo de mando.»

Dos. Al final del apartado, «3. Concentración de contadores», se añade el texto siguiente:

– «Unidad funcional de medida destinada a la medida de la recarga del vehículo eléctrico (según el tipo de esquema eléctrico utilizado de los indicados en la BT-52).

– Unidad funcional de mando y protección para la recarga del vehículo eléctrico [según el tipo de esquema eléctrico utilizado de los indicados en la (ITC) BT-52].

– Unidad de sistema de protección de la línea general de alimentación (SPL) del vehículo eléctrico [según el tipo de esquema eléctrico utilizado de los indicados en la (ITC) BT-52 y según se trate de una instalación nueva o ya existente].»

**Disposición final sexta.** *Modificación de la Instrucción técnica complementaria (ITC) BT-25 del Reglamento electrotécnico para baja tensión.*

La Instrucción técnica complementaria (ITC) BT-25, «Instalaciones interiores en viviendas. Número de circuitos y características» del Reglamento electrotécnico para baja tensión, aprobado por Real Decreto 842/2002, de 2 de agosto, se modifica como sigue:

Uno. El epígrafe 2.3.2 se modifica como sigue:

«2.3.2. Electrificación elevada. Es el caso de viviendas con una previsión importante de aparatos electrodomésticos que obligue a instalar más de un circuito de cualquiera de los tipos descritos anteriormente, así como con previsión de sistemas de calefacción eléctrica, acondicionamiento de aire, automatización, gestión técnica de la energía y seguridad, para la recarga de vehículos eléctricos en viviendas unifamiliares, o con superficies útiles de las viviendas superiores a 160 m<sup>2</sup>. En este caso se instalarán, además de los correspondientes a la electrificación básica, los siguientes circuitos:

- C<sub>6</sub> Circuito adicional del tipo C<sub>1</sub>, por cada 30 puntos de luz.
- C<sub>7</sub> Circuito adicional del tipo C<sub>2</sub>, por cada 20 tomas de corriente de uso general o si la superficie útil de la vivienda es mayor de 160 m<sup>2</sup>.
- C<sub>8</sub> Circuito de distribución interna, destinado a la instalación de calefacción eléctrica, cuando existe previsión de ésta.
- C<sub>9</sub> Circuito de distribución interna, destinado a la instalación aire acondicionado, cuando existe previsión de éste.
- C<sub>10</sub> Circuito de distribución interna, destinado a la instalación de una secadora independiente.
- C<sub>11</sub> Circuito de distribución interna, destinado a la alimentación del sistema de automatización, gestión técnica de la energía y de seguridad, cuando exista previsión de éste.
- C<sub>12</sub> Circuitos adicionales de cualquiera de los tipos C<sub>3</sub> o C<sub>4</sub>, cuando se prevean, o circuito adicional del tipo C<sub>5</sub>, cuando su número de tomas de corriente exceda de 6.
- C<sub>13</sub> Circuito adicional para la infraestructura de recarga de vehículos eléctricos, cuando esté prevista una o más plazas o espacios para el estacionamiento de vehículos eléctricos.

Tanto para la electrificación básica como para la elevada, se colocará, como mínimo, un interruptor diferencial de las características indicadas en el apartado 2.1 por cada cinco circuitos instalados.

En el circuito C<sub>13</sub>, se colocará un interruptor diferencial exclusivo para éste con las características especificadas en la (ITC) BT-52. En aparcamientos o estacionamientos colectivos en edificios o conjuntos inmobiliarios en régimen de propiedad horizontal, el circuito C<sub>13</sub> quedará sustituido por los esquemas de conexión correspondientes instalados en las zonas comunes según establece la (ITC) BT-52.»

Dos. La tabla 1 del epígrafe 3 se modifica como se indica a continuación:

«Tabla 1. Características eléctricas de los circuitos<sup>(1)</sup>.

Circuito de utilización	Potencia prevista por toma — W	Factor simultaneidad — Fs	Factor utilización — Fu	Tipo de toma — (7)	Interruptor automático — A	Máximo n.º de puntos de utilización o tomas por circuito	Conductores sección mínima — mm <sup>2</sup> (5)	Tubo o conducto — Diámetro mm (3)
C <sub>1</sub> Iluminación.	200	0,75	0,5	Punto de luz <sup>(9)</sup> .	10	30	1,5	16
C <sub>2</sub> Tomas de uso general.	3.450	0,2	0,25	Base 16 A 2p+T.	16	20	2,5	20

Circuito de utilización	Potencia prevista por toma – W	Factor simultaneidad – Fs	Factor utilización – Fu	Tipo de toma – (7)	Interruptor automático – A	Máximo n.º de puntos de utilización o tomas por circuito	Conductores sección mínima – mm <sup>2</sup> (5)	Tubo o conducto – Diámetro mm (3)
C <sub>3</sub> Cocina y horno.	5.400	0,5	0,75	Base 25 A 2p+T.	25	2	6	25
C <sub>4</sub> Lavadora, lavavajillas y termo eléctrico.	3.450	0,66	0,75	Base 16 A 2p+T combinadas con fusibles o interruptores automáticos de 16 A <sup>(8)</sup> .	20	3	4 <sup>(6)</sup>	20
C <sub>5</sub> Baño, cuarto de cocina.	3.450	0,4	0,5	Base 16 A 2p+T.	16	6	2,5	20
C <sub>6</sub> Calefacción.	(2)	–	–	–	25	–	6	25
C <sub>9</sub> Aire acondicionado.	(2)	–	–	–	25	–	6	25
C <sub>10</sub> Secadora.	3.450	1	0,75	Base 16 A 2p+T.	16	1	2,5	20
C <sub>11</sub> Automatización.	(4)	–	–	–	10	–	1,5	16
C <sub>13</sub> Recarga del vehículo eléctrico.	(10)	1	1	(10).	(10)	3	2,5	20

- (1) La tensión considerada es de 230 V entre fase y neutro.  
(2) La potencia máxima permisible por circuito será de 5.750 W.  
(3) Diámetros externos según ITC-BT-19.  
(4) La potencia máxima permisible por circuito será de 2.300 W.  
(5) Este valor corresponde a una instalación de dos conductores y tierra con aislamiento de PVC bajo tubo empotrado en obra, según tabla 1 de ITC-BT-19. Otras secciones pueden ser requeridas para otros tipos de cable o condiciones de instalación.  
(6) En este circuito exclusivamente, cada toma individual puede conectarse mediante un conductor de sección 2,5 mm<sup>2</sup> que parta de una caja de derivación del circuito de 4 mm<sup>2</sup>.  
(7) Las bases de toma de corriente de 16 A 2p+T serán fijas del tipo indicado en la figura C2a y las de 25 A 2p+T serán del tipo indicado en la figura ESB 25-5A, ambas de la norma UNE 20315.  
(8) Los fusibles o interruptores automáticos no son necesarios si se dispone de circuitos independientes para cada aparato, con interruptor automático de 16 A en cada circuito. el desdoblamiento del circuito con este fin no supondrá el paso a electrificación elevada ni la necesidad de disponer de un diferencial adicional.  
(9) El punto de luz incluirá conductor de protección.  
(10) La potencia prevista por toma, los tipos de bases de toma de corriente y la intensidad asignada del interruptor automático para el circuito C<sub>13</sub> se especifican en la ITC-BT-52.»

Tres. La tabla 2 del epígrafe 4 se modifica de la siguiente manera:

«Tabla 2.

Estancia	Circuito	Mecanismo	N.º mínimo	Superf./longitud
Acceso.	C <sub>1</sub>	Pulsador timbre.	1	
Vestíbulo.	C <sub>1</sub>	Punto de luz.	1	–
		Interruptor 10 A.	1	
	C <sub>2</sub>	Base 16 A 2p+T.	1	–
Sala de estar o salón.	C <sub>1</sub>	Punto de luz.	1	Hasta 10 m <sup>2</sup> (dos si S > 10 m <sup>2</sup> ). Uno por cada punto de luz.
		Interruptor 10 A.	1	
	C <sub>2</sub>	Base 16 A 2p+T.	3 <sup>(1)</sup>	Una por cada 6 m <sup>2</sup> , redondeado al entero superior.
	C <sub>8</sub>	Toma de calefacción.	1	Hasta 10 m <sup>2</sup> (dos si S > 10 m <sup>2</sup> ).
	C <sub>9</sub>	Toma de aire acondicionado.	1	Hasta 10 m <sup>2</sup> (dos si S > 10 m <sup>2</sup> ).
Dormitorios.	C <sub>1</sub>	Puntos de luz.	1	Hasta 10 m <sup>2</sup> (dos si S > 10 m <sup>2</sup> ). Uno por cada punto de luz.
		Interruptor 10 A.	1	
	C <sub>2</sub>	Base 16 A 2p+T.	3 <sup>(1)</sup>	Una por cada 6 m <sup>2</sup> , redondeado al entero superior.
	C <sub>8</sub>	Toma de calefacción.	1	–
	C <sub>9</sub>	Toma de aire acondicionado.	1	–

Estancia	Circuito	Mecanismo	N.º mínimo	Superf./longitud
Baños.	C <sub>1</sub>	Puntos de luz.	1	-
		Interruptor 10 A.	1	
	C <sub>5</sub>	Base 16 A 2p+T.	1	-
	C <sub>8</sub>	Toma de calefacción.	1	-
Pasillos o distribuidores.	C <sub>1</sub>	Puntos de luz.	1	Uno cada 5 m de longitud. Uno en cada acceso.
		Interruptor/Conmutador 10 A.	1	
	C <sub>2</sub>	Base 16 A 2p + T.	1	Hasta 5 m (dos si L > 5 m).
	C <sub>8</sub>	Toma de calefacción.	1	-
Cocina.	C <sub>1</sub>	Puntos de luz.	1	Hasta 10 m <sup>2</sup> (dos si S > 10 m <sup>2</sup> ). Uno por cada punto de luz.
		Interruptor 10 A.	1	
	C <sub>2</sub>	Base 16 A 2p + T.	2	Extractor y frigorífico.
	C <sub>3</sub>	Base 25 A 2p + T.	1	Cocina/horno.
	C <sub>4</sub>	Base 16 A 2p + T.	3	Lavadora, lavavajillas y termo.
	C <sub>5</sub>	Base 16 A 2p + T.	3 <sup>(2)</sup>	Encima del plano de trabajo.
	C <sub>8</sub>	Toma calefacción.	1	-
	C <sub>10</sub>	Base 16 A 2p + T.	1	Secadora.
Terrazas y Vestidores.	C <sub>1</sub>	Puntos de luz. Interruptor 10 A.	1 1	Hasta 10 m <sup>2</sup> (dos si S > 10 m <sup>2</sup> ). Uno por cada punto de luz.
Garajes unifamiliares y otros.	C <sub>1</sub>	Puntos de luz.	1	Hasta 10 m <sup>2</sup> (dos si S > 10 m <sup>2</sup> ). Uno por cada punto de luz.
		Interruptor 10 A.	1	
	C <sub>2</sub>	Base 16 A 2p + T.	1	Hasta 10 m <sup>2</sup> (dos si S > 10 m <sup>2</sup> ).
	C <sub>13</sub>	Base de toma de corriente <sup>(3)</sup> .	1	-

<sup>(1)</sup> En donde se prevea la instalación de una toma para el receptor de TV, la base correspondiente deberá ser múltiple, y en este caso se considerará como una sola base a los efectos del número de puntos de utilización de la tabla 1.

<sup>(2)</sup> Se colocarán fuera de un volumen delimitado por los planos verticales situados a 0,5 m del fregadero y de la encimera de cocción o cocina.

<sup>(3)</sup> La potencia prevista por toma, los tipos de bases de toma de corriente y la intensidad asignada del interruptor automático para el circuito C<sub>13</sub> se especifican en la ITC-BT-52.»

#### **Disposición final séptima.** *Título competencial.*

Este real decreto se dicta al amparo de lo dispuesto en el artículo 149.1.13.<sup>a</sup> y 25.<sup>a</sup> de la Constitución, que atribuyen al Estado las competencias exclusivas sobre bases y coordinación de la planificación general de la actividad económica y sobre bases del régimen energético, respectivamente.

#### **Disposición final octava.** *Habilitación para la modificación del contenido técnico de la ITC BT-52.*

Se autoriza al Ministro de Industria, Energía y Turismo, previo acuerdo de la Comisión Delegada del Gobierno para Asuntos Económicos, para modificar el contenido técnico de la Instrucción técnica complementaria BT-52, «Instalaciones con fines especiales. Infraestructura para la recarga de vehículos eléctricos» del Reglamento electrotécnico para baja tensión, aprobado por Real Decreto 842/2002, de 2 de agosto, con objeto de mantenerlo permanentemente adaptado al progreso de la técnica, así como a las normas del Derecho de la Unión Europea o de otros organismos internacionales.

**Disposición final novena.** *Habilitación para el establecimiento de prescripciones técnicas provisionales.*

El Ministro de Industria, Energía y Turismo, en atención al progreso de la técnica y a petición justificada de parte interesada, podrá autorizar, con carácter provisional, previo acuerdo de la Comisión Delegada del Gobierno para Asuntos Económicos, y mediante orden que se publicará en el «Boletín Oficial del Estado», prescripciones técnicas alternativas a las previstas en la Instrucción técnica complementaria BT-52, a condición de que posibiliten un nivel de seguridad al menos equivalente a las anteriores, en tanto se procede a la oportuna modificación de dicha instrucción.

**Disposición final décima.** *Entrada en vigor.*

Este real decreto entrará en vigor a los seis meses de su publicación en el «Boletín Oficial del Estado».

Dado en Madrid, el 12 de diciembre de 2014.

FELIPE R.

El Ministro de Industria, Energía y Turismo,  
JOSÉ MANUEL SORIA LÓPEZ

## INSTRUCCIÓN TÉCNICA COMPLEMENTARIA (ITC) BT-52

### Instalaciones con fines especiales. Infraestructura para la recarga de vehículos eléctricos

#### Índice

1. Objeto y ámbito de aplicación.
2. Términos y definiciones.
3. Esquemas de instalación para la recarga de vehículos eléctricos.
  - 3.1 Instalación en aparcamientos de viviendas unifamiliares.
  - 3.2 Instalación en aparcamientos o estacionamientos colectivos en edificios o conjuntos inmobiliarios en régimen de propiedad horizontal.
  - 3.3 Otras instalaciones de recarga.
4. Previsión de cargas según el esquema de la instalación.
  - 4.1 Esquema colectivo con un contador principal común (esquemas 1a, 1b y 1c).
  - 4.2 Esquema individual (esquemas 2, 3a y 3b).
  - 4.3 Esquema 4 (esquemas 4a y 4b).
5. Requisitos generales de la instalación.
  - 5.1 Alimentación.
  - 5.2 Sistemas de conexión del neutro.
  - 5.3 Canalizaciones.
  - 5.4 Punto de conexión.
  - 5.5 Contador secundario de medida de energía.
6. Protección para garantizar la seguridad.
  - 6.1 Medidas de protección contra contactos directos e indirectos.
  - 6.2 Medidas de protección en función de las influencias externas.
  - 6.3 Medidas de protección contra sobreintensidades.
  - 6.4 Medidas de protección contra sobretensiones.
7. Condiciones particulares de instalación.
  - 7.1 Red de tierra para plazas de aparcamiento en el exterior.

#### 1. Objeto y ámbito de aplicación

1. Constituye el objeto de esta Instrucción el establecimiento de las prescripciones aplicables a las instalaciones para la recarga de vehículos eléctricos.

2. Las disposiciones de esta Instrucción se aplicarán a las instalaciones eléctricas incluidas en el ámbito del Reglamento electrotécnico para baja tensión con independencia de si su titularidad es individual, colectiva o corresponde a un gestor de cargas, necesarias para la recarga de los vehículos eléctricos en lugares públicos o privados, tales como:

- a) Aparcamientos de viviendas unifamiliares o de una sola propiedad.
- b) Aparcamientos o estacionamientos colectivos en edificios o conjuntos inmobiliarios de régimen de propiedad horizontal.
- c) Aparcamientos o estacionamientos de flotas privadas, cooperativas o de empresa, o los de oficinas, para su propio personal o asociados, los de talleres, de concesionarios de automóviles o depósitos municipales de vehículos eléctricos y similares.
- d) Aparcamientos o estacionamientos públicos, gratuitos o de pago, sean de titularidad pública o privada.

e) Vías de dominio público destinadas a la circulación de vehículos eléctricos, situadas en zonas urbanas y en áreas de servicio de las carreteras de titularidad del Estado previstas en el artículo 28 de la Ley 25/1988, de 29 de julio, de Carreteras.

3. Esta instrucción no es aplicable a los sistemas de recarga por inducción, ni a las instalaciones para la recarga de baterías que produzcan desprendimiento de gases durante su recarga.

## 2. Términos y definiciones

A los efectos de esta instrucción se entenderá por:

«Circuito de recarga colectivo». Circuito interior de la instalación receptora que partiendo de una centralización de contadores o de un cuadro de mando y protección, está previsto para alimentar dos o más estaciones de recarga del vehículo eléctrico.

«Circuito de recarga individual». Circuito interior de la instalación receptora que partiendo de la centralización de contadores está previsto para alimentar una estación de recarga del vehículo eléctrico, o circuito de una vivienda que partiendo del cuadro general de mando y protección está destinado a alimentar una estación de recarga del vehículo eléctrico (circuito C<sub>13</sub>).

«Contador eléctrico principal». Contador de energía eléctrica destinado a la medida de energía consumida por una o varias estaciones de recarga. Estos contadores cumplirán con la reglamentación de metrología legal aplicable y con el reglamento unificado de puntos de medida.

«Contador secundario». Sistema de medida individual asociado a una estación de recarga, que permite la repercusión de los costes y la gestión de los consumos. Estos sistemas de medida individuales cumplirán la reglamentación de metrología legal aplicable, pero no están sujetos al reglamento unificado de puntos de medida al no tratarse de puntos frontera del sistema eléctrico.

«Estación de movilidad eléctrica». Infraestructura de recarga que cuenta con, al menos, dos estaciones de recarga, que permitan la recarga simultánea de vehículo eléctrico con categoría hasta M1 (Vehículo eléctrico de ocho plazas como máximo –excluida la del conductor– diseñados y fabricados para el transporte de pasajeros) y N1 (Vehículo eléctrico cuya masa máxima no supere las 3,5 toneladas diseñados y fabricados para el transporte de mercancías), según la Directiva 2007/46/CE. Ha de posibilitar la recarga en corriente alterna (monofásica o trifásica) o en corriente continua.

«Estación de recarga». Conjunto de elementos necesarios para efectuar la conexión del vehículo eléctrico a la instalación eléctrica fija necesaria para su recarga. Las estaciones de recarga se clasifican como:

1. Punto de recarga simple, compuesto por las protecciones necesarias, una o varias bases de toma de corriente no específicas para el vehículo eléctrico y, en su caso, la envolvente.

2. Punto de recarga tipo SAVE (Sistema de alimentación específico del vehículo eléctrico).

«Función de control piloto». Cualquier medio, ya sea electrónico o mecánico, que asegure que se satisfacen las condiciones relacionadas con la seguridad y con la transmisión de datos requeridas según el modo recarga utilizado.

«Infraestructura de recarga de vehículos eléctricos (IVEHÍCULO ELÉCTRICO)». Conjunto de dispositivos físicos y lógicos, destinados a la recarga de vehículos eléctricos que cumplan los requisitos de seguridad y disponibilidad previstos para cada caso, con capacidad para prestar servicio de recarga de forma completa e integral. Una IVEHÍCULO ELÉCTRICO incluye las estaciones de recarga, el sistema de control, canalizaciones eléctricas, los cuadros eléctricos de mando y protección y los equipos de medida, cuando éstos sean exclusivos para la recarga del vehículo eléctrico.

«Modo de carga 1». Conexión del vehículo eléctrico a la red de alimentación de corriente alterna mediante tomas de corriente normalizadas, con una intensidad no superior a los 16A y tensión asignada en el lado de la alimentación no superior a 250 V de corriente alterna en monofásico o 480 V de corriente alterna en trifásico y utilizando los conductores activos y de protección.

«Modo de carga 2». Conexión del vehículo eléctrico a la red de alimentación de corriente alterna no excediendo de 32A y 250 V en corriente alterna monofásica o 480 V en trifásico, utilizando tomas de corriente normalizadas monofásicas o trifásicas y usando los conductores activos y de protección junto con una función de control piloto y un sistema de protección para las personas, contra el choque eléctrico (dispositivo de corriente diferencial), entre el vehículo eléctrico y la clavija o como parte de la caja de control situada en el cable.

«Modo de carga 3». Conexión directa del vehículo eléctrico a la red de alimentación de corriente alterna usando un SAVE, dónde la función de control piloto se amplía al sistema de control del SAVE, estando éste conectado permanentemente a la instalación de alimentación fija.

«Modo de carga 4». Conexión indirecta del vehículo eléctrico a la red de alimentación de corriente alterna usando un SAVE que incorpora un cargador externo en que la función de control piloto se extiende al equipo conectado permanentemente a la instalación de alimentación fija.

«Punto de conexión». Punto en el que el vehículo eléctrico se conecta a la instalación eléctrica fija necesaria para su recarga, ya sea a una toma de corriente o a un conector.

«Sistema de alimentación específico de vehículo eléctrico (SAVE)». Conjunto de equipos montados con el fin de suministrar energía eléctrica para la recarga de un vehículo eléctrico, incluyendo protecciones de la estación de recarga, el cable de conexión, (con conductores de fase, neutro y protección) y la base de toma de corriente o el conector. Este sistema permitirá en su caso la comunicación entre el vehículo eléctrico y la instalación fija. En el modo de carga 4 el SAVE incluye también un convertidor alterna-continua.

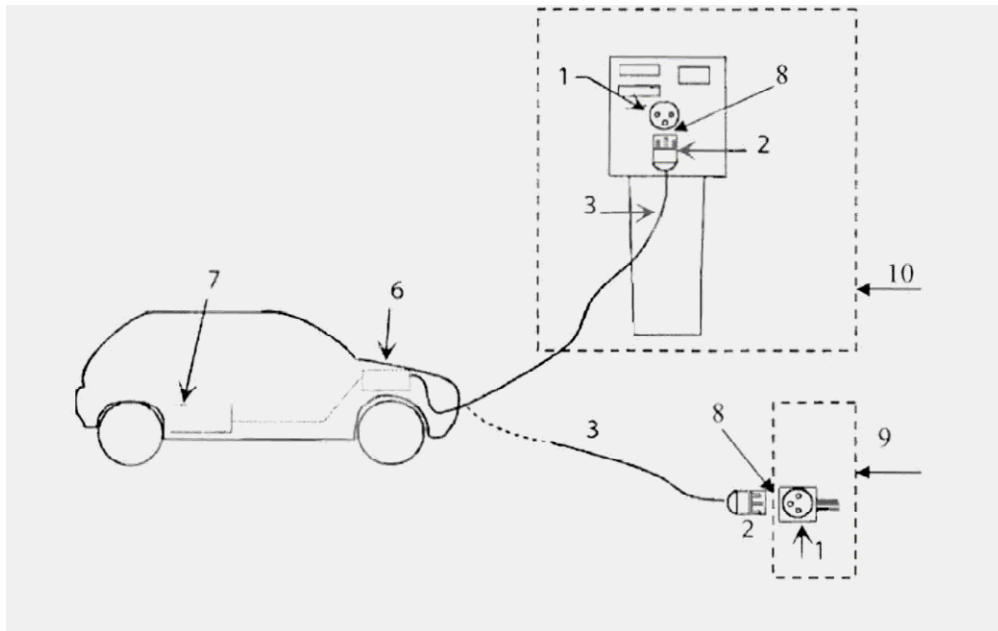
Nota: Las definiciones de la función de control piloto, de los modos de carga y del sistema de alimentación específico del vehículo eléctrico (SAVE) están basadas en las normas internacionales aplicables.

«Sistema de protección de la línea general de alimentación (SPL)». Sistema de protección de la línea general de alimentación contra sobrecargas, que evita el fallo de suministro para el conjunto del edificio debido a la actuación de los fusibles de la caja general de protección, mediante la disminución momentánea de la potencia destinada a la recarga del vehículo eléctrico. Este sistema puede actuar desconectando cargas, o regulando la intensidad de recarga cuando se utilicen los modos 3 o 4. La orden de desconexión y reconexión podrá actuar sobre un contactor o sistema equivalente.

«Vehículo eléctrico (VEHÍCULO ELÉCTRICO)». Vehículo eléctrico cuya energía de propulsión procede, total o parcialmente, de la electricidad de sus baterías utilizando para su recarga la energía de una fuente exterior al vehículo eléctrico, por ejemplo, la red eléctrica.

«Tipos de conexión entre la estación de recarga y el vehículo eléctrico». La conexión entre la estación de recarga y el vehículo eléctrico se podrá realizar según los casos A, B y C descritos en las figuras 1, 2 y 3. Nótese que las figuras 1, 2 y 3 no presuponen ningún diseño específico.

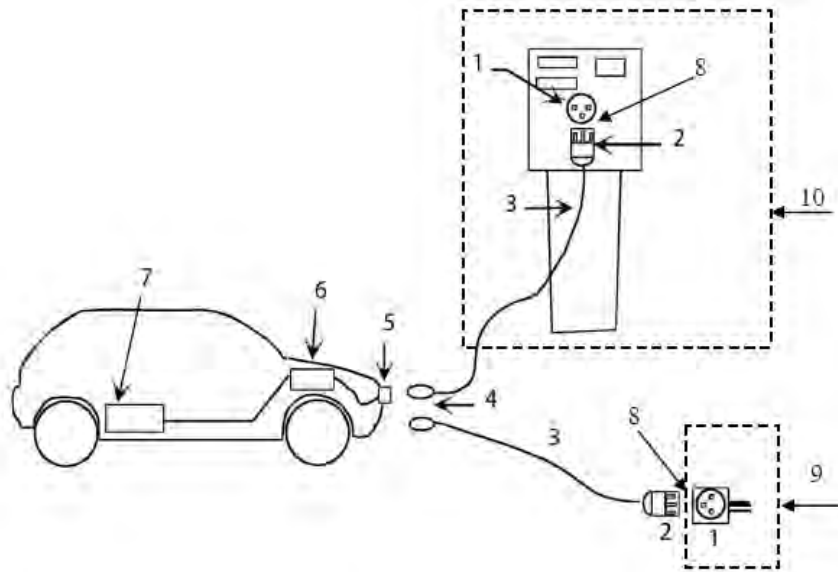




Leyenda:	
1	Base de toma de corriente
2	Clavija
3	Cable de conexión
6	Cargador incorporado al VEHÍCULO ELÉCTRICO
7	Batería de tracción
8	Punto de conexión
9	Punto de recarga simple
10	SAVE

Figura 1. Caso A. Conexión del VEHÍCULO ELÉCTRICO a la estación de recarga mediante un cable terminado en una clavija con el cable solidario al VEHÍCULO ELÉCTRICO.

Caso A1: conexión a un punto de recarga simple mediante una toma de corriente para usos domésticos y análogos.  
 Caso A2: conexión a un punto de recarga tipo SAVE.



Leyenda:	
1	Base de toma de corriente
2	Clavija
3	Cable de conexión
4	Conector
5	Entrada de alimentación al VEHÍCULO ELÉCTRICO
6	Cargador incorporado al VEHÍCULO ELÉCTRICO
7	Batería de tracción
8	Punto de conexión
9	Punto de recarga simple
10	SAVE

Figura 2. Caso B. Conexión del VEHÍCULO ELÉCTRICO a la estación de recarga mediante un cable terminado por un extremo en una clavija y por el otro en un conector, donde el cable es un accesorio del VEHÍCULO ELÉCTRICO.

Caso B1: conexión a un punto de recarga simple mediante una toma de corriente para usos domésticos y análogos.

Caso B2: conexión a un punto de recarga tipo SAVE.

Leyenda:	
3	Cable de conexión
4	Conector
5	Entrada de alimentación al VEHÍCULO ELÉCTRICO
6	Cargador incorporado al VEHÍCULO ELÉCTRICO
7	Batería de tracción
8	Punto de conexión
10	SAVE.

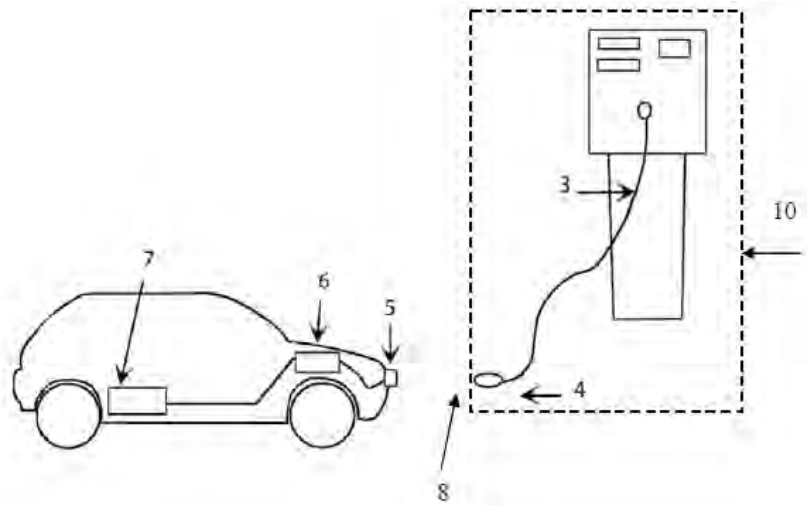


Figura 3. Caso C. Conexión del VEHÍCULO ELÉCTRICO a la estación de recarga mediante un cable terminado en un conector: el cable forma parte de la instalación fija.

Leyenda:	
1	Base de toma de corriente
2	Clavija
3	Cable de alimentación
4	Conector
5	Entrada de alimentación al VEHÍCULO ELÉCTRICO
6	Cargador en cable alimentación
7	Batería de tracción
8	Punto de conexión
9	Punto de recarga simple
10	SAVE

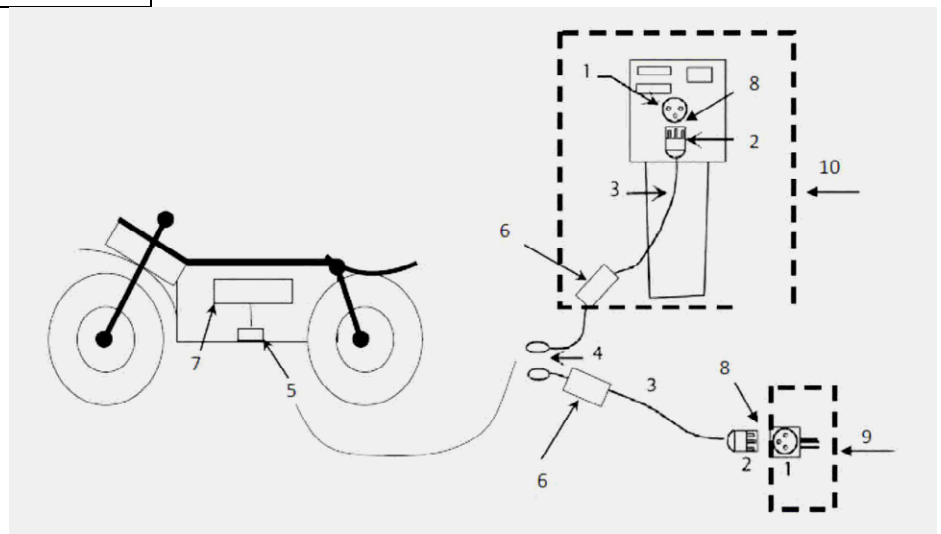


Figura 4. Caso D. Conexión de un VEHÍCULO ELÉCTRICO ligero a la estación de recarga mediante un cable terminado en un conector: el cable incorpora el cargador.

### 3. Esquemas de instalación para la recarga de vehículos eléctricos

Las instalaciones nuevas para la alimentación de las estaciones de recarga, así como la modificación de instalaciones ya existentes, que se alimenten de la red de distribución de energía eléctrica, se realizarán según los esquemas de conexión descritos en este apartado. En cualquier caso, antes de la ejecución de la instalación, el instalador o en su caso el proyectista, deben preparar una documentación técnica en la forma de memoria técnica de diseño o de proyecto, según proceda en aplicación de la (ITC) BT-04, en la que se indique el esquema de conexión a utilizar. Los posibles esquemas serán los siguientes:

1. Esquema colectivo o troncal con un contador principal en el origen de la instalación.
2. Esquema individual con un contador común para la vivienda y la estación de recarga.
3. Esquema individual con un contador para cada estación de recarga.
4. Esquema con circuito o circuitos adicionales para la recarga del vehículo eléctrico.

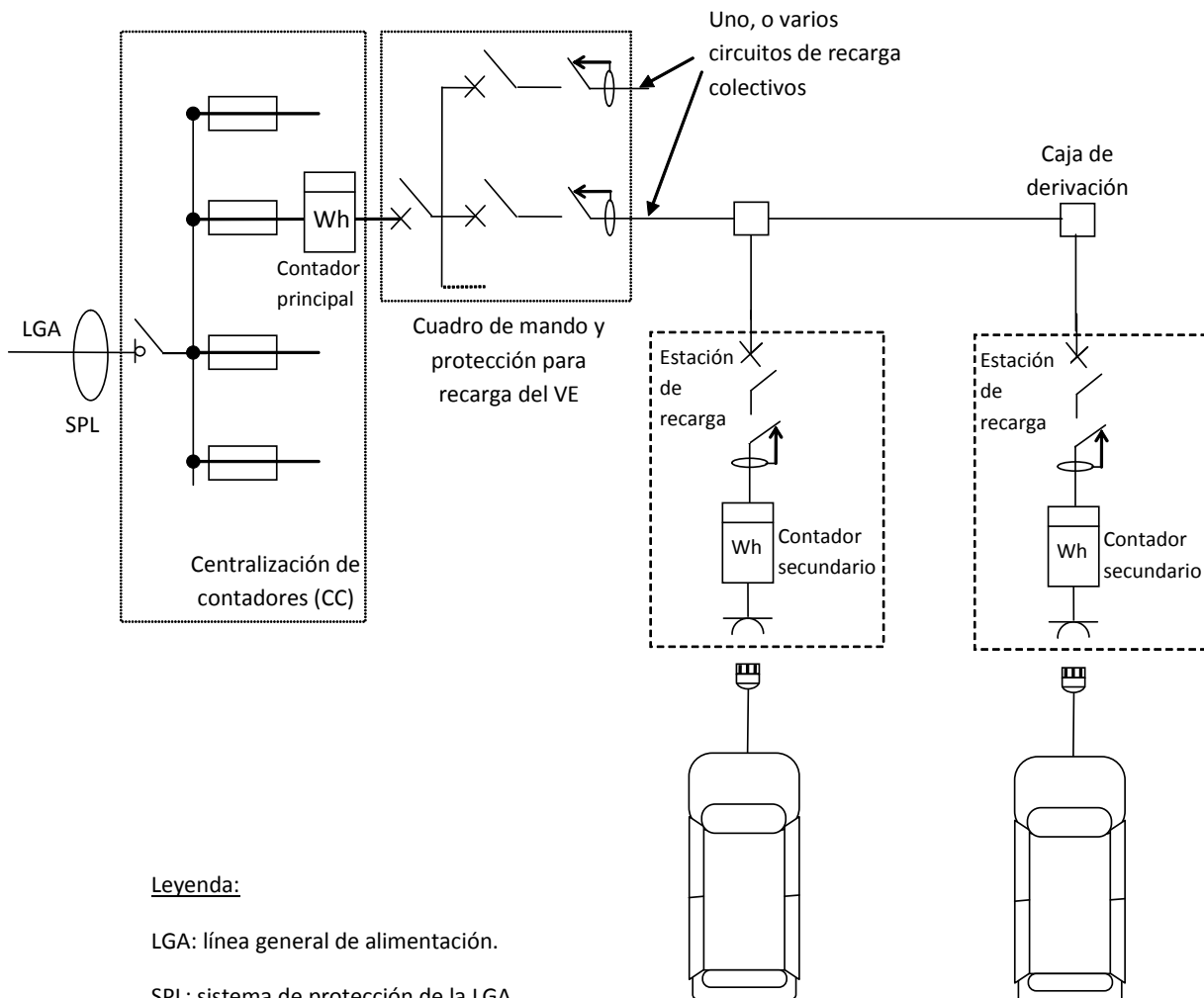


Figura 5. Esquema 1a: instalación colectiva troncal con contador principal en el origen de la instalación y contadores secundarios en las estaciones de recarga

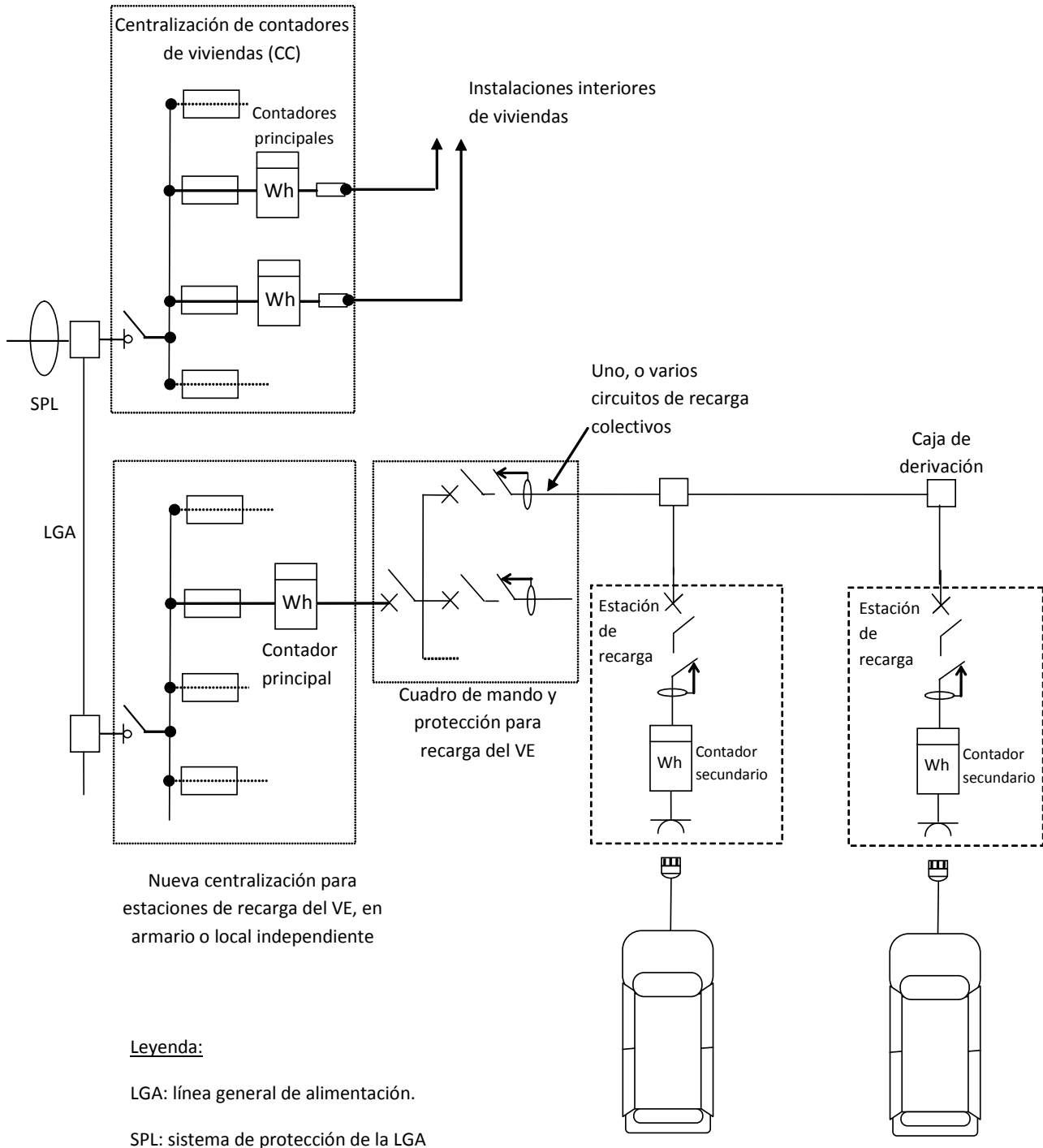


Figura 6. Esquema 1b: instalación colectiva troncal con contador principal en origen de la instalación y contadores secundarios en las estaciones de recarga (con nueva centralización de contadores para recarga VEHÍCULO ELÉCTRICO)

Para la selección entre los esquemas 1a y 1b, se aplicarán los siguientes criterios de prioridad, en primer lugar se utilizarán los módulos de reserva de la centralización existente (esquema 1a), si ello no fuera suficiente se ampliará la centralización existente utilizando también el esquema 1a, en último caso y por falta de espacio, se dispondrán una o varias centralizaciones nuevas en armarios o locales (esquema 1b).

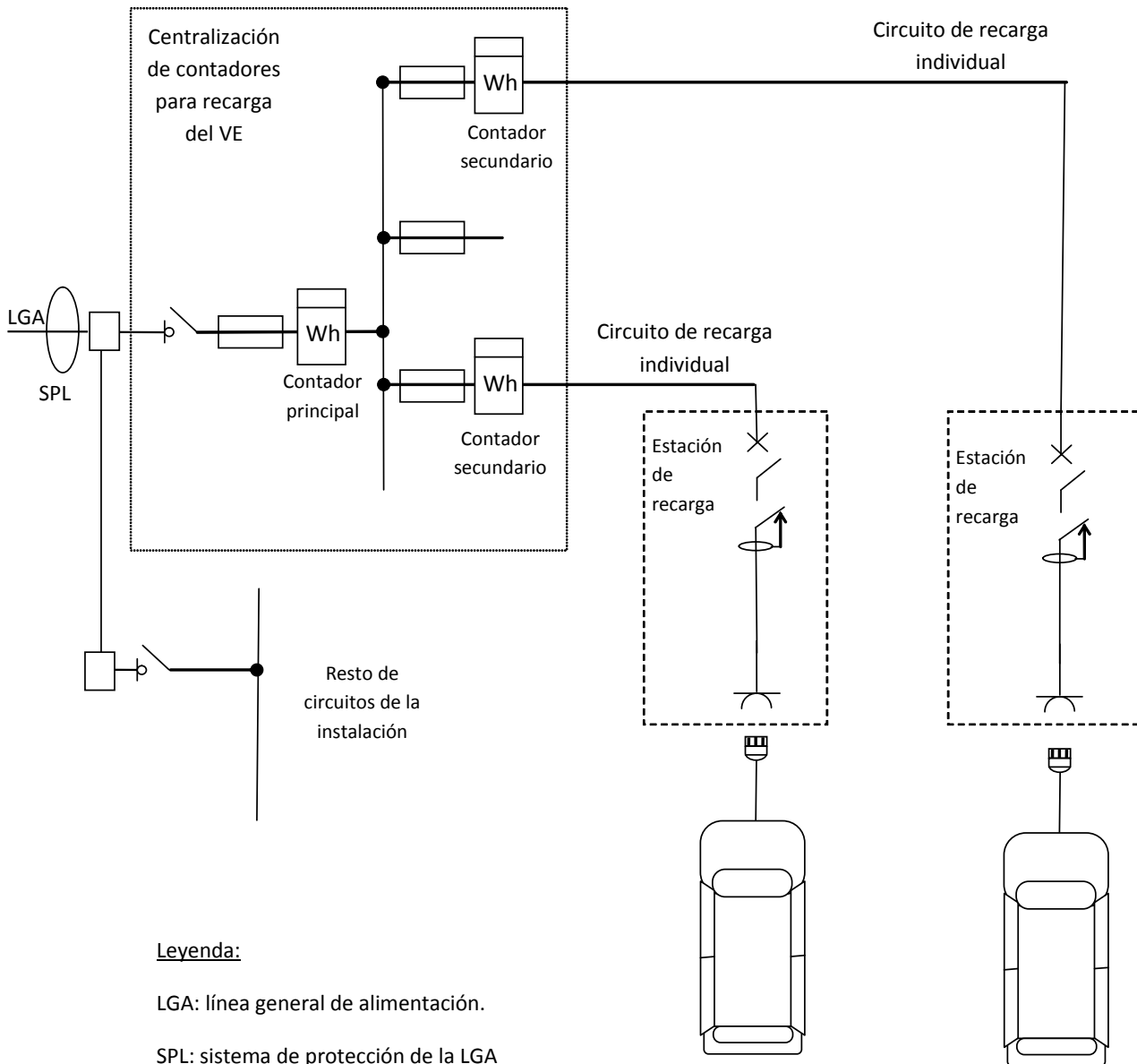


Figura 7. Esquema 1c: instalación colectiva con un contador principal y contadores secundarios individuales para cada estación de recarga.

La protección de los circuitos de recarga se puede realizar con fusibles o con interruptores automáticos. La centralización de contadores para recarga del vehículo eléctrico puede formar parte de la centralización existente o disponerse en una o varias centralizaciones nuevas en armarios o locales.

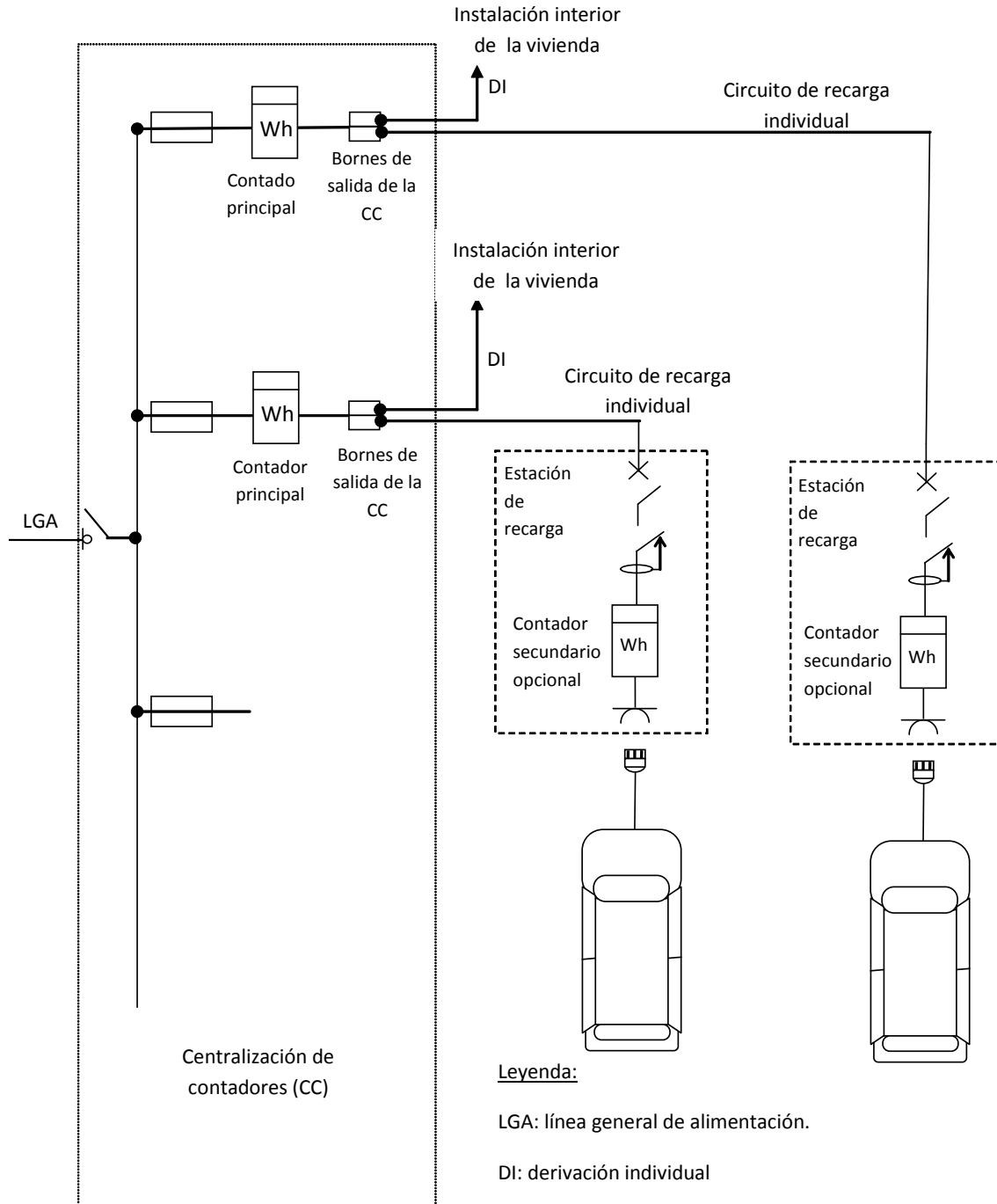


Figura 8. Esquema 2: instalación individual con un contador principal común para la vivienda y para la estación de recarga.

Para el esquema 2 en el proyecto o memoria técnica de diseño se justificará que el fusible de la centralización protege contra cortocircuitos tanto a la derivación individual, como al circuito de recarga individual, en especial para la intensidad mínima de cortocircuito, incrementando la sección obtenida por aplicación de los criterios de caída de tensión y de protección contra sobrecargas para este circuito, si fuera necesario. La función de control de potencia contratada por el cliente será realizada por el contador principal, sin necesidad de instalar un ICP independiente. En caso de actuación de la función de control de potencia, su rearme se realizará directamente desde la vivienda.

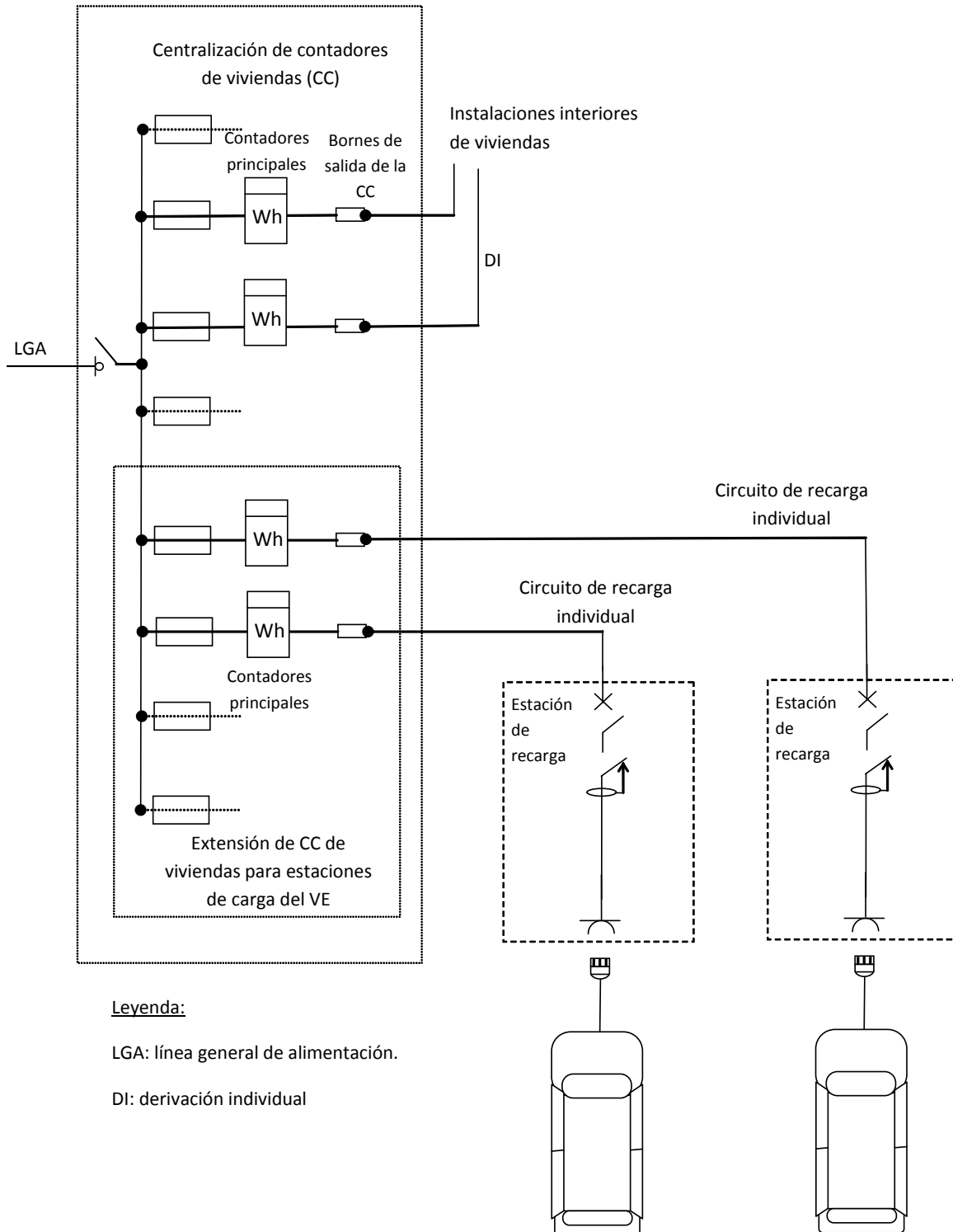


Figura 9. Esquema 3a: instalación individual con un contador principal para cada estación de recarga (utilizando la centralización de contadores existente).



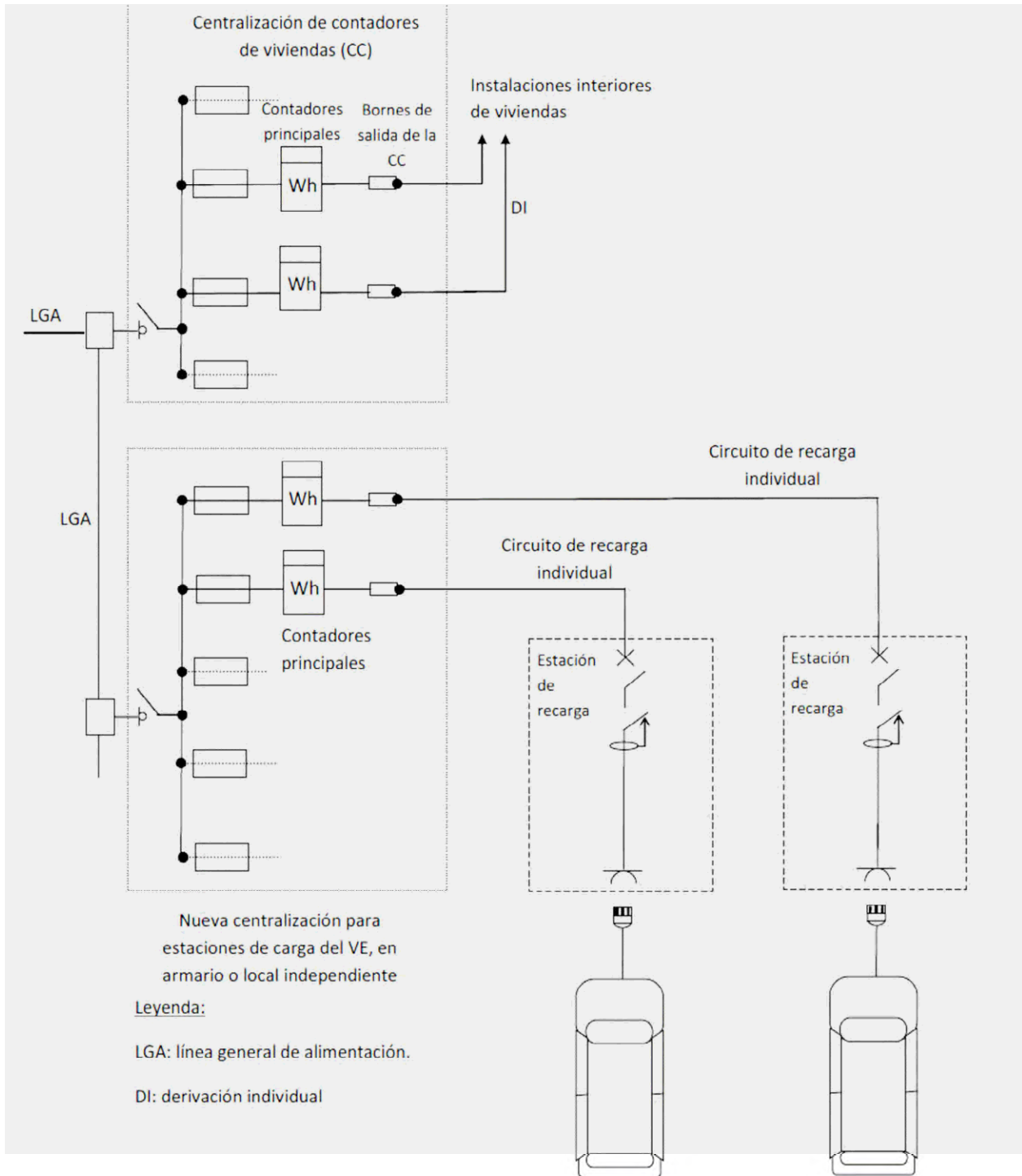


Figura 10. Esquema 3b: instalación individual con un contador principal para cada estación de recarga (con una nueva centralización de contadores).

Para la selección entre los esquemas 3a y 3b, se aplicarán los siguientes criterios de prioridad, en primer lugar se utilizarán los módulos de reserva de la centralización existente (esquema 3a), si ello no fuera suficiente se ampliará la centralización existente utilizando también el esquema 3a, en último caso y por falta de espacio, se dispondrán una o varias centralizaciones nuevas en armarios o locales (esquema 3b).

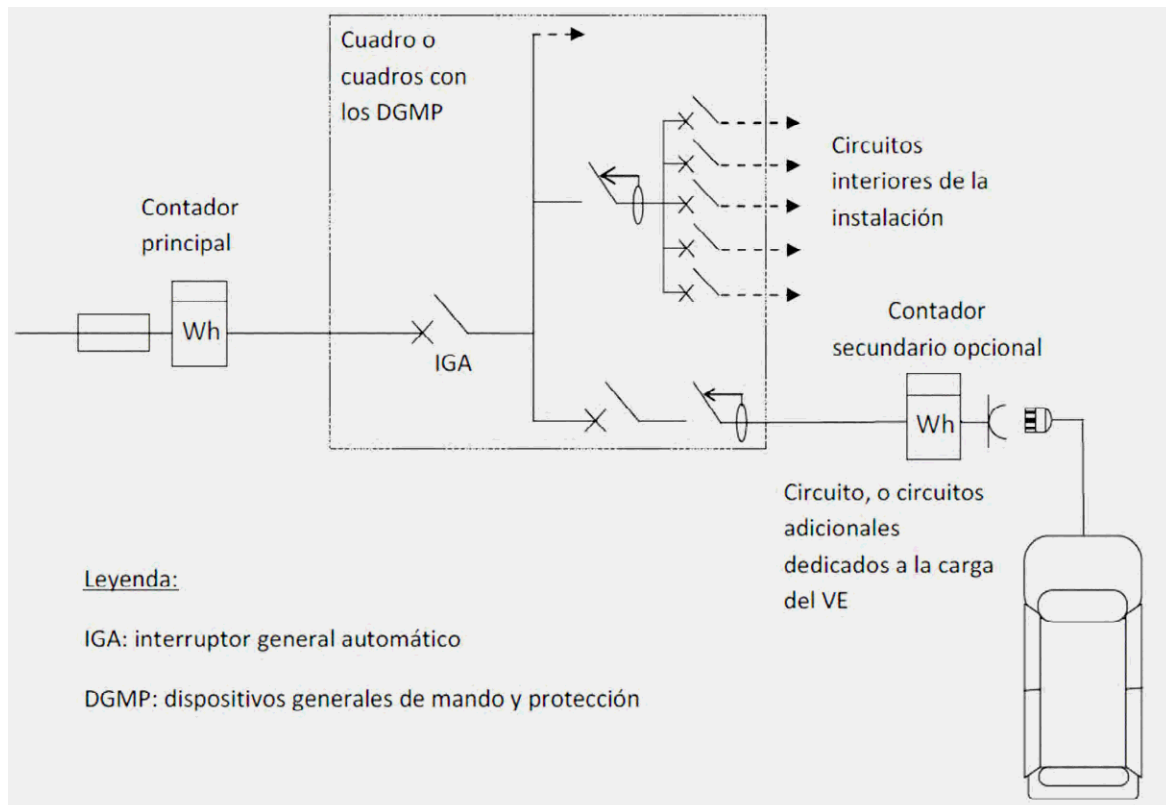


Figura 11. Esquema 4a: instalación con circuito adicional individual para la recarga del VEHÍCULO ELÉCTRICO en viviendas unifamiliares.

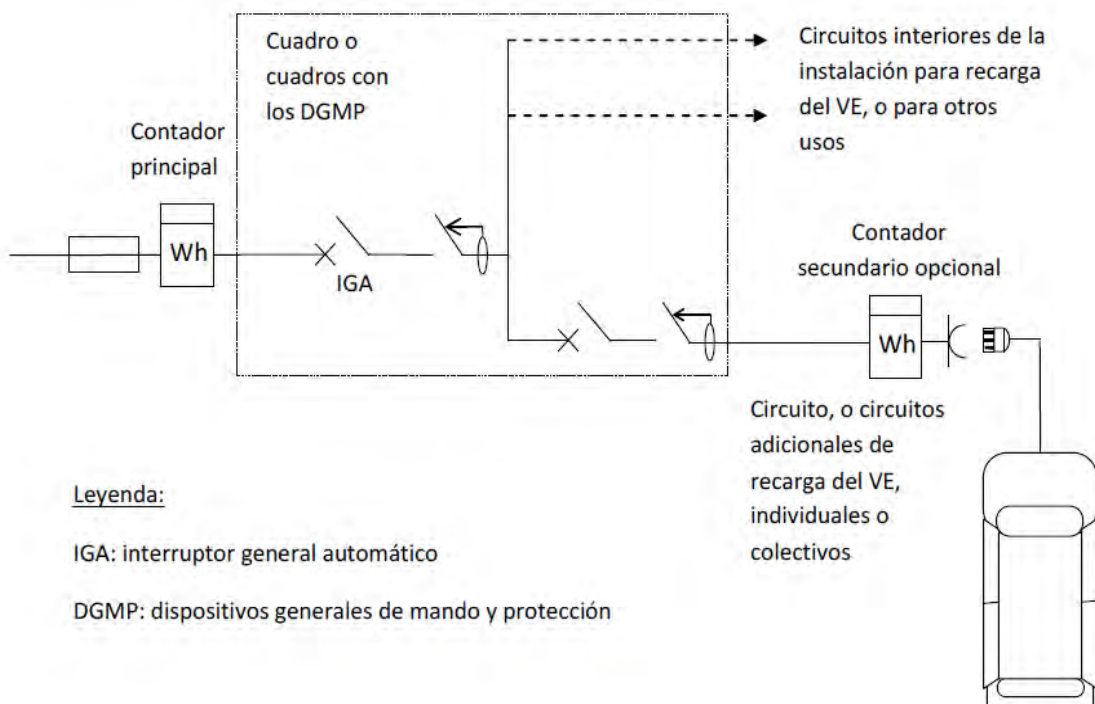


Figura 12. Esquema 4b: instalación con circuito o circuitos adicionales para la recarga del VEHÍCULO ELÉCTRICO.

Los esquemas de instalación descritos en este apartado no resultan aplicables para la conexión de las estaciones de recarga que se alimenten mediante una red independiente de la red de distribución de corriente alterna usualmente utilizada, por ejemplo, mediante una red de corriente continua o corriente alterna ferroviaria, o mediante un fuente de energía de origen renovable con posible almacenamiento de energía, en cuyo caso el diseñador de la instalación especificará el esquema eléctrico a utilizar.

Nótese que las figuras 5 a 12 son solamente ejemplos ilustrativos de los distintos esquemas de instalaciones de recarga de vehículos eléctricos y que no contienen todos los elementos de la instalación.

3.1 Instalación en aparcamientos de viviendas unifamiliares. En las viviendas unifamiliares nuevas que dispongan de aparcamiento o zona prevista para poder albergar un vehículo eléctrico se instalará un circuito exclusivo para la recarga de vehículo eléctrico. Este circuito se denominará circuito  $C_{13}$ , según la nomenclatura de la (ITC) BT-25 y seguirá el esquema de instalación 4a.

Las instalaciones existentes en las que se desee instalar una estación de recarga se ajustarán también a lo establecido en este apartado.

La alimentación de este circuito podrá ser monofásica o trifásica y la potencia instalada responderá generalmente a uno de los escalones de la tabla 1, según prevea el proyectista de la instalación. No obstante, el proyectista podrá justificar una potencia mayor, en función de la previsión de potencia por estación de recarga o del número de plazas construidas para la vivienda unifamiliar, en cuyo caso el circuito y sus protecciones se dimensionarán acorde con la potencia prevista.

Tabla 1. Potencias instaladas normalizadas en un circuito de recarga para una vivienda unifamiliar

$U_{\text{nominal}}$	Interruptor automático de protección en el origen del circuito	Potencia instalada	Estaciones de recarga por circuito
230 V	10 A	2.300 W	1
	16 A	3.680 W	1
	20 A	4.600 W	1
	32 A	7.360 W	1
	40 A	9.200 W	1
230/400 V	16 A	11.085 W	de 1 a 3
	20 A	13.856 W	de 1 a 4
	32 A	22.170 W	de 1 a 6
	40 A	27.713 W	de 1 a 8

Para evitar desequilibrios en la red eléctrica los circuitos  $C_{13}$  monofásicos no dispondrán de una potencia instalada superior a los 9.200 W.

Cuando en un circuito trifásico se conecten estaciones monofásicas, éstas se repartirán de la forma más equilibrada posible entre las tres fases. El número máximo de estaciones de recarga de la tabla 1 por cada circuito de recarga trifásico se ha calculado suponiendo estaciones monofásicas de una potencia unitaria de 3.680 W. El proyectista podrá ampliar o reducir el número máximo si justifica una potencia instalada por estación de recarga inferior o superior respectivamente.

Las bases de toma de corriente o conectores instalados en la estación de recarga y sus interruptores automáticos de protección deberán ser conformes con alguna de las opciones indicadas en el apartado 5.4.

3.2 Instalación en aparcamientos o estacionamientos colectivos en edificios o conjuntos inmobiliarios en régimen de propiedad horizontal. Las instalaciones eléctricas para la recarga de vehículos eléctricos ubicadas en aparcamientos o estacionamientos colectivos en edificios o conjuntos inmobiliarios en régimen de propiedad horizontal

seguirán cualquiera de los esquemas descritos anteriormente. En un mismo edificio se podrán utilizar esquemas distintos siempre que se cumplan todos los requisitos establecidos en esta (ITC) BT-52.

En el esquema 4a, el circuito de recarga seguirá las condiciones de instalación descritas en la (ITC) BT-15, utilizando cables y sistemas de conducción de los mismos tipos y características que para una derivación individual; la sección del cable se calculará conforme a los requisitos generales del apartado 5 de esta ITC, no siendo necesario prever una ampliación de la sección de los cables para determinar el diámetro o las dimensiones transversales del sistema de conducción a utilizar.

El esquema 4b se utilizará cuando la alimentación de las estaciones de recarga se proyecte como parte integrante o ampliación de la instalación eléctrica que atiende a los servicios generales de los garajes.

Tanto en instalaciones existentes como en instalaciones nuevas, y con objeto de facilitar la utilización del esquema eléctrico seleccionado, los cuadros con las protecciones generales se podrán ubicar en los cuartos habilitados para ello o en zonas comunes.

Las instalaciones en edificios o conjuntos inmobiliarios de nueva construcción se equiparán como mínimo con una preinstalación eléctrica para la recarga de vehículo eléctrico, de forma que se facilite la utilización posterior de cualquiera de los posibles esquemas de instalación. Para ello se preverán los siguientes elementos:

a) Instalación de sistemas de conducción de cables desde la centralización de contadores y por las vías principales del aparcamiento o estacionamiento con objeto de poder alimentar posteriormente las estaciones de recarga que se puedan ubicar en las plazas individuales del aparcamiento o estacionamiento, mediante derivaciones del sistema de conducción de cables de longitud inferior a 20 m. Los sistemas de conducción de cables se dimensionarán de forma que permitan la alimentación de al menos el 15% de las plazas mediante cualquiera de los esquemas posibles de instalación.

b) La centralización de contadores se dimensionará de acuerdo al esquema eléctrico escogido para la recarga del vehículo eléctrico y según lo establecido en la (ITC) BT-16. Se instalará como mínimo un módulo de reserva para ubicar un contador principal, y se reservará espacio para los dispositivos de protección contra sobreintensidades asociados al contador, bien sea con fusibles o con interruptor automático.

Cuando se realice la instalación para el primer punto de conexión en edificios existentes, se deberá prever, en su caso, la instalación de los elementos comunes de forma que se adecue la infraestructura para albergar la instalación de futuros puntos de conexión.

Las bases de toma de corriente o conectores instalados en la estación de recarga y sus interruptores automáticos de protección deberán ser conformes con alguna de las opciones indicadas en el apartado 5.4.

3.3 Otras instalaciones de recarga. Las instalaciones eléctricas para la recarga de vehículos eléctricos alimentadas de la red de distribución de energía eléctrica, distintas de las descritas en 3.1 y 3.2 seguirán los esquemas 1a, 1b, 1c, 3 o 4b descritos anteriormente.

Las bases de toma de corriente o conectores instalados en la estación de recarga y sus interruptores automáticos de protección deberán ser conformes con alguna de las opciones indicadas en el apartado 5.4.

3.3.1 Estaciones de recarga para autoservicio (uso por personas no adiestradas). Estas estaciones de recarga, tales como las ubicadas en la vía pública, en aparcamientos o estacionamientos de flotas privadas, cooperativas o de empresa, para su propio personal o asociados y en aparcamientos o estacionamientos públicos, gratuitos o de pago, de titularidad pública o privada, están destinadas a ser utilizadas por usuarios no familiarizados con los riesgos de la energía eléctrica.

Este tipo de instalaciones podrán utilizar cualquier modo de carga.

3.3.2 Estaciones de recarga con asistencia para su utilización (uso por personas adiestradas o cualificadas). Estas estaciones de recarga, tales como las ubicadas en aparcamientos para recarga de flotas, talleres, concesionarios de automóviles, depósitos

municipales de vehículo eléctrico, así como otras estaciones dedicadas específicamente a la recarga del vehículo eléctrico, están destinadas a ser utilizadas o supervisadas por usuarios familiarizados con los riesgos de la energía eléctrica,

Este tipo de instalaciones dispondrán preferentemente de los modos de carga 3 o 4, aunque también podrán equiparse con estaciones de recarga en modo 1 ó 2, cuando esté previsto recargar vehículos eléctricos de baja potencia tales como bicicletas, ciclomotores y cuadriciclos.

#### 4. Previsión de cargas según el esquema de la instalación

4.1 Esquema colectivo con un contador principal común (esquemas 1a, 1b y 1c). La instalación del SPL será opcional, en edificios de nueva construcción a criterio del promotor y en instalaciones en edificios existentes a criterio del titular del suministro, o, en su caso, de la Junta de Propietarios. El dimensionamiento de las instalaciones de enlace y la previsión de cargas se realizará considerando un factor de simultaneidad de las cargas del vehículo eléctrico con el resto de la instalación igual a 0,3 cuando se instale el SPL y de 1,0 cuando no se instale. Como entrada de información el SPL recibirá la medida de intensidad que circula por la LGA.

$$P_{\text{edificio}} = (P_1 + P_2 + P_3 + P_4) + 0,3 \cdot P_5 \text{ (se instala el SPL)}$$

$$P_{\text{edificio}} = (P_1 + P_2 + P_3 + P_4) + P_5 \text{ (no se instala el SPL)}$$

Donde:

$P_1$  Carga correspondiente al conjunto de viviendas obtenida como el número de viviendas por el coeficiente de simultaneidad de la tabla 1 de la (ITC) BT-10.

$P_2$  Carga correspondiente a los servicios generales.

$P_3$  Carga correspondiente a locales comerciales y oficinas.

$P_4$  Carga correspondiente a los garajes distintas de la recarga del vehículo eléctrico.

$P_5$  Carga prevista para la recarga del vehículo eléctrico.

En el proyecto o memoria técnica de diseño de instalaciones en edificios existentes se incluirá el cálculo del número máximo de estaciones de recarga que se pueden alimentar teniendo en cuenta la potencia disponible en la LGA y considerando la suma de la potencia instalada en todas las estaciones de recarga con el factor de simultaneidad que corresponda con el resto de la instalación, según se disponga o no del SPL.

El número de estaciones de recarga posibles para cada circuito de recarga colectivo y su previsión de carga se calcularán, teniendo en cuenta la potencia prevista de cada estación con un factor de simultaneidad entre las estaciones de recarga igual a la unidad. No obstante, el número de estaciones por circuito de recarga colectivo podrá aumentarse y el factor de simultaneidad entre ellas disminuirse si se dispone de un sistema de control que mida la intensidad que pasa por el circuito de recarga colectivo y reduzca la intensidad disponible en las estaciones, evitando las sobrecargas en el circuito de recarga colectivo.

4.2 Esquema individual (esquemas 2, 3a y 3b). El dimensionamiento de las instalaciones de enlace y la previsión de cargas se realizará considerando un factor de simultaneidad de las cargas del vehículo eléctrico con el resto de cargas de la instalación igual a 1,0.

En los esquemas 3a y 3b, la función de control de potencia contratada para la estación de recarga se realizará con el contador principal, sin necesidad de instalar un ICP externo al contador.

4.3 Esquema 4 (esquemas 4a y 4b). La previsión de cargas se realizará considerando un factor de simultaneidad de las cargas del vehículo eléctrico con el resto de circuitos de la instalación igual a 1,0. Para calcular el número de estaciones de recarga en un circuito de recarga colectivo y la simultaneidad entre ellas según el esquema 4b, se aplicará lo indicado en el apartado 4.1.

## 5. Requisitos generales de la instalación

En los locales cerrados de edificios destinados a aparcamientos o estacionamientos colectivos de uso público o privado, se podrá realizar la operación de recarga de baterías siempre que dicha operación se realice sin desprendimiento de gases durante la recarga y que dichos locales no estén clasificados como locales con riesgo de incendio o explosión según la (ITC) BT-29. En el local donde se realice la recarga del vehículo eléctrico se colocará un cartel reflectante en el punto de recarga que identifique que no está permitida la recarga de baterías con desprendimiento de gases.

Los circuitos de recarga colectivos discurrirán preferentemente por zonas comunes.

Para los esquemas 1a, 1b, 1c, 2, 3a y 3b, los contadores principales se ubicarán en el propio local o armario destinado a albergar la concentración de contadores o, en caso que no se disponga de espacio suficiente, se habilitará un nuevo local o armario al efecto de acuerdo con los requisitos de la (ITC) BT-16. Cuando se instalen contadores secundarios, éstos se ubicarán en un armario, en una envolvente o dentro de un SAVE.

Se admitirá que la línea general de alimentación tenga derivaciones de menor sección si se garantiza la protección de dichas derivaciones contra sobreintensidades. Para tal fin, en los esquemas 1b, 1c y 3b, se podrán incluir en la caja de derivación las protecciones necesarias con fusibles o interruptor automático.

Cuando se instale un circuito de recarga colectivo que alimente a varias estaciones de recarga (según el esquema 1a, o 1b), cada circuito partirá de un interruptor automático para su protección contra sobrecargas y cortocircuitos. Aguas arriba de cada interruptor automático y en el mismo cuadro se instalará un IGA (interruptor general automático) para la protección general de todos los circuitos de recarga.

En aparcamientos y estacionamientos, el cuadro de mando y protección asociado a las estaciones de recarga estará identificado en relación a la plaza o plazas de aparcamiento asignadas. Los elementos a instalar en dicho cuadro se definen en el apartado 6.

Los cuadros de mando y protección, o en su caso los SAVE con protecciones integradas, deberán disponer de sistemas de cierre a fin de evitar manipulaciones indebidas de los dispositivos de mando y protección.

La potencia instalada en los circuitos de recarga colectivos trifásicos según el esquema 1a, 1b o 4b se ajustará generalmente a uno de los escalones de la tabla siguiente, aunque el proyectista podrá justificar una potencia distinta, en cuyo caso el circuito y sus protecciones se dimensionarán acorde con la potencia prevista.

Tabla 2. Potencias instaladas normalizadas de los circuitos de recarga colectivos destinados a alimentar estaciones de recarga

$U_{\text{nominal}}$	Interruptor automático de protección en origen circuito recarga	Potencia instalada	N.º máximo de estaciones de recarga por circuito
230/400 V	16 A	11.085 W	3
230/400 V	32 A	22.170 W	6
230/400 V	50 A	34.641 W	9
230/400 V	63 A	43.647 W	12

Las estaciones de recarga monofásicas se repartirán de forma equilibrada entre las tres fases del circuito de recarga colectivo. El número máximo de estaciones de recarga por cada circuito de recarga colectivo indicado en la tabla 2, se ha calculado suponiendo que las estaciones son monofásicas y de una potencia unitaria de 3.680 W. El proyectista podrá ampliar o reducir el número de estaciones de recarga si justifica una potencia instalada por estación inferior o superior respectivamente.

La previsión de potencia y las características del circuito de recarga colectivo o individual previsto para el modo de carga 4 se determinarán para cada proyecto en particular.

El sistema de iluminación en la zona donde esté prevista la realización de la recarga garantizará que durante las operaciones y maniobras necesarias para el inicio y terminación de la recarga exista un nivel de iluminancia horizontal mínima a nivel de suelo de 20 lux para estaciones de recarga de exterior y de 50 lux para estaciones de recarga de interior.

La caída de tensión máxima admisible en cualquier circuito desde su origen hasta el punto de recarga no será superior al 5%. Los conductores utilizados serán generalmente de cobre y su sección no será inferior a 2,5 mm<sup>2</sup>, aunque podrán ser de aluminio en instalaciones distintas de las viviendas o aparcamientos colectivos en edificios de viviendas, en cuyo caso la sección mínima será de 4 mm<sup>2</sup>. Siempre que se utilicen conductores de aluminio, sus conexiones deberán realizarse utilizando las técnicas apropiadas que eviten el deterioro del conductor debido a la aparición de potenciales peligrosos, originados por pares galvánicos entre metales distintos.

En instalaciones para la recarga de vehículo eléctrico, que reúnan más de 5 estaciones de recarga, por ejemplo en estaciones dedicadas específicamente a la recarga del vehículo eléctrico, el proyectista estudiará la necesidad de instalar filtros de corrección de armónicos, con el objeto de garantizar que se mantiene la distorsión armónica de la tensión según los límites característicos de la tensión suministrada por las redes generales de distribución, para que otros usuarios que estén conectados en el mismo punto de la red no se vean perjudicados.

El circuito que alimenta el punto de recarga debe ser un circuito dedicado y no debe usarse para alimentar ningún otro equipo eléctrico salvo los consumos auxiliares relacionados con el propio sistema de recarga, entre los que se puede incluir la iluminación de la estación de recarga.

La instalación fija para la recarga del vehículo eléctrico deberá contar con las bases de toma de corriente que corresponda según el modo de carga y ubicación de la estación de recarga conforme al apartado 5.4, de forma que se evite la utilización de prolongadores o adaptadores por parte de los usuarios de los servicios de recarga.

En todos los casos, pero de forma especial en los edificios existentes, el diseñador de la instalación comprobará que no se sobrepasa la intensidad admisible de la línea general de alimentación (o de la derivación individual en caso de viviendas unifamiliares), teniendo en cuenta la potencia prevista de cada estación de recarga y el factor de simultaneidad que proceda según se indica en el apartado 4.

La instalación para la recarga del vehículo eléctrico se podrá proyectar como una ampliación de la instalación de baja tensión ya existente o con una alimentación directa de la red de distribución mediante una instalación de enlace propia independiente de la ya existente.

Para toda instalación dedicada a la recarga de vehículos eléctricos, se aplicarán las prescripciones generales siguientes:

**5.1 Alimentación.** La tensión nominal de las instalaciones eléctricas para la recarga de vehículos eléctricos alimentadas desde la red de distribución será de 230/400 V en corriente alterna para los modos de carga 1, 2 y 3. Cuando se requiera instalar una estación de recarga con alimentación trifásica, y la tensión de alimentación existente sea de 127/220 V, se procederá a su conversión a trifásica 230/400 V.

En el modo de carga 4, la tensión de alimentación se refiere a la tensión de entrada del convertidor alterna-continua, y podrá llegar hasta 1000 V en trifásico corriente alterna y 1500 V en corriente continua.

**5.2 Sistemas de conexión del neutro.** Con objeto de permitir la protección contra contactos indirectos mediante el uso de dispositivos de protección diferencial en los casos especiales en los que la instalación esté alimentada por un esquema TN, solamente se utilizará en la forma TN-S.

5.3 Canalizaciones. Las canalizaciones necesarias para la instalación de puntos de recarga deberán cumplir con los requerimientos que se establecen en las diferentes ITC del REBT en función del tipo de local donde se vaya a hacer la instalación (local de pública concurrencia, local de características especiales, etc.).

Los cables desde el SAVE hasta el punto de conexión que formen parte de la instalación fija (ver figura 3, caso C de forma de conexión), deben ser de tensión asignada mínima 450/750 V, con conductor de cobre clase 5 o 6 (aptos para usos móviles) y resistentes a todas las condiciones previstas en el lugar de la instalación: mecánicas (por ejemplo abrasión e impacto, sacudidas o aplastamiento), ambientales (por ejemplo presencia de aceites, radiación ultravioleta o temperaturas extremas) y de seguridad (por ejemplo deflagración o vandalismo).

Cuando los cables de alimentación de las estaciones de recarga discurran por el exterior, estos serán de tensión asignada 0,6/1 kV.

5.4 Punto de conexión. El punto de conexión deberá situarse junto a la plaza a alimentar, e instalarse de forma fija en una envolvente. La altura mínima de instalación de las tomas de corriente y conectores será de 0,6 m sobre el nivel del suelo. Si la estación de recarga está prevista para uso público la altura máxima será de 1,2 m y en las plazas destinadas a personas con movilidad reducida, entre los 0,7 y 1,2 m.

Para garantizar la interconectividad del vehículo eléctrico a los puntos de recarga, para potencias mayores de 3,7 kW y menores o iguales de 22 kW los puntos de recarga de corriente alterna estarán equipados al menos con bases o conectores del tipo 2. Para potencias mayores de 22 kW los puntos de recarga de corriente alterna estarán equipados al menos con conectores del tipo 2. En modo de carga 4 los puntos de recarga de corriente continua estarán equipados al menos con conectores del tipo combo 2, de conformidad con la norma EN 62196-3.

En el caso de estaciones de recarga monofásicas de corriente alterna potencia menor o igual de 3,7 kW instaladas en viviendas unifamiliares o en aparcamientos para edificios de viviendas en régimen de propiedad horizontal el punto de recarga de corriente alterna podrá estar equipado con cualquiera de las bases de toma de corriente o conectores indicados en la tabla 3.

En modos de carga 3 y 4 las bases y conectores siempre deben estar incorporadas en un SAVE o en un sistema equivalente que haga las funciones del SAVE.

Según el modo de carga (1, 2 o 3) las bases de toma de corriente o conectores instalados en cada estación de recarga y sus protecciones deberán ser conformes a alguna de las opciones de la tabla 3, en función de la ubicación de la estación de recarga, y de que la alimentación sea monofásica o trifásica.

Tabla 3. Puntos de conexión posibles a instalar en función de su ubicación

Alimentación de la estación de recarga	Base de toma de corriente o conector del tipo descrito en: (1)	Intensidad asignada del punto de conexión	Interruptor automático de protección del punto de conexión	Modo de carga previsto	Ubicación posible del punto de conexión		
					Viviendas unifamiliares	Aparcamientos en edificios de viviendas	Otras instalaciones
Monofásica	Base de toma de corriente: UNE 20315-1-2. Fig. C2a.	–	10 A <sup>(2)</sup>	1 o 2	Sí	Sí	No
	Base de toma de corriente: UNE 20315-2-11. Fig. C7a.	–	10 A <sup>(2)</sup>	1 o 2	Sí	Sí	No
	UNE-EN 62196-2, tipo 2 <sup>(3)</sup>	16 A	<sup>(4)</sup>	3	Sí	Sí	Sí
	UNE-EN 62196-2, tipo 2 <sup>(3)</sup>	32 A	<sup>(4)</sup>	3	Sí	Sí	Sí



Alimentación de la estación de recarga	Base de toma de corriente o conector del tipo descrito en: (1)	Intensidad asignada del punto de conexión	Interruptor automático de protección del punto de conexión	Modo de carga previsto	Ubicación posible del punto de conexión		
					Viviendas unifamiliares	Aparcamientos en edificios de viviendas	Otras instalaciones
Trifásica	UNE-EN 62196-2, tipo 2 <sup>(3)</sup>	16 A	(4)	3	Sí	Sí	Sí
	UNE-EN 62196-2, tipo 2 <sup>(3)</sup>	32 A	(4)	3	Sí	Sí	Sí
	UNE-EN 62196-2, tipo 2 <sup>(3)</sup>	63 A	(4)	3	No	No	Sí

(1) La recarga de autobuses eléctricos puede requerir de estaciones de recarga de muy alta potencia, por lo que en estos casos se podrán utilizar otras bases de toma de corriente y conectores normalizados distintos de los indicados en la tabla.

(2) Se podrá utilizar también un automático de 16 A, siempre que el fabricante de la base garantice que queda protegida por este automático en las condiciones de funcionamiento previstas para la recarga lenta del vehículo eléctrico con recargas diarias de 8 horas, a la intensidad de 16 A.

(3) Las estaciones de recarga distintas de las previstas para el modo de recarga 4 que estén ubicadas en lugares públicos, tales como centros comerciales, garajes de uso público o vía pública, estarán preparadas para el modo de recarga 3 con bases de toma de corriente tipo 2, salvo en aquellas plazas destinadas a recargar vehículos eléctricos de baja potencia, tales como bicicletas, ciclomotores y cuadríciclos que podrán utilizar otros modos de recarga y bases de toma de corriente normalizadas.

(4) La protección contra sobrecorrientes de cada toma de corriente o conector puede estar en el interior de la estación de recarga (SAVE) por lo que, en tal caso, la elección de sus características es responsabilidad del fabricante. Para la protección del circuito de alimentación a la estación de recarga véase el apartado 6.3.

El contenido de este apartado se adaptará a las prescripciones que de carácter obligatorio dicten las futuras directivas o reglamentos europeos en este campo.

5.5 Contador secundario de medida de energía. Los contadores secundarios de medida de energía eléctrica tendrán al menos la capacidad de medir energía activa y serán de clase A o superior.

Cuando en los esquemas 1a, 1b, 1c, y 4b, exista una transacción comercial que dependa de la medida de la energía consumida será obligatoria la instalación de contadores secundarios para cada una de las estaciones de recarga ubicadas en:

- Plazas de aparcamiento de aparcamientos o estacionamientos colectivos en edificios o conjuntos inmobiliarios en régimen de propiedad horizontal.
- En estaciones de movilidad eléctrica para la recarga del vehículo eléctrico.
- En las estaciones de recarga ubicadas en la vía pública.

Para los esquemas 1a, 1b, 1c, y 4b, en edificios comerciales, de oficinas o de industrias, también se instalarán contadores secundarios cuando sea necesario identificar consumos individuales. Su instalación será opcional a elección del titular para los esquemas 2 y 4a.

## 6. Protección para garantizar la seguridad

6.1 Medidas de protección contra contactos directos e indirectos. Las medidas generales para la protección contra los contactos directos e indirectos serán las indicadas en la (ITC) BT-24 teniendo en cuenta lo indicado a continuación.

El circuito para la alimentación de las estaciones de recarga de vehículos eléctricos deberá disponer siempre de conductor de protección, y la instalación general deberá disponer de toma de tierra.

En este tipo de instalaciones se admitirán exclusivamente las medidas establecidas en la (ITC) BT-24 contra contactos directos según los apartados 3.1, protección por aislamiento de las partes activas, o 3.2, protección por medio de barreras o envolventes, así como las medidas protectoras contra contactos indirectos según los apartados 4.1, protección por corte automático de la alimentación, 4.2, protección por empleo de equipos de la clase II o por aislamiento equivalente, o 4.5, protección por separación eléctrica.

Cualquiera que sea el esquema utilizado, la protección de las instalaciones de los equipos eléctricos debe asegurarse mediante dispositivos de protección diferencial. Cada punto de conexión deberá protegerse individualmente mediante un dispositivo de protección diferencial de corriente diferencial-residual asignada máxima de 30 mA, que podrá formar parte de la instalación fija o estar dentro del SAVE. Con objeto de garantizar la selectividad la protección diferencial instalada en el origen del circuito de recarga colectivo será selectiva o retardada con la instalada aguas abajo.

Los dispositivos de protección diferencial serán de clase A. Los dispositivos de protección diferencial instalados en la vía pública estarán preparados para que se pueda instalar un dispositivo de rearme automático y los instalados en aparcamientos públicos o en estaciones de movilidad eléctrica dispondrán de un sistema de aviso de desconexión o estarán equipados con un dispositivo de rearme automático.

6.2 Medidas de protección en función de las influencias externas. Las principales influencias externas a considerar en este tipo de instalaciones son:

Para las instalaciones en el exterior: Penetración de cuerpos sólidos extraños, penetración de agua, corrosión y resistencia a los rayos ultravioletas.

Para instalaciones en aparcamientos o estacionamientos públicos, privados o en vía pública: competencia de las personas que utilicen el equipo.

En todos los casos, el daño mecánico.

El proyectista deberá prestar especial atención a las influencias externas existentes en el emplazamiento en el que se ubique la instalación a fin de analizar la necesidad de elegir características superiores o adicionales a las que se prescriben en este apartado.

Cuando la estación de recarga esté instalada en el exterior, los equipos deben garantizar una adecuada protección contra la corrosión. Para ello se tendrán en cuenta las prescripciones que se incluyen en la (ITC) BT-30.

Los grados de protección contra la penetración de cuerpos sólidos y acceso a partes peligrosas, contra la penetración del agua y contra impactos mecánicos de las estaciones de recarga podrán obtenerse mediante la utilización de envolventes múltiples proporcionando el grado de protección requerido el conjunto de las envolvente completamente montadas. En este caso, en la documentación del fabricante de la estación de recarga deberá estar perfectamente definido el método para la obtención de los diferentes grados de protección IP e IK.

6.2.1 Grado de protección contra penetración de cuerpos sólidos y acceso a partes peligrosas. Cuando la estación de recarga esté instalada en el exterior las canalizaciones deben garantizar una protección mínima IP4X o IPXXD.

Las estaciones de recarga y otros cuadros eléctricos tendrán un grado de protección mínimo IP4X o IPXXD para aquellas instaladas en el interior e IP5X para aquellas instaladas en exterior. El grado de protección especificado para la estación de recarga no aplica durante el proceso de recarga.

6.2.2 Grado de protección contra la penetración del agua. Cuando la estación de recarga esté instalada en el exterior, la instalación debe realizarse de acuerdo a lo indicado en el capítulo 2 de la (ITC) BT-30, garantizando, por tanto para las canalizaciones un IPX4.

Las estaciones de recarga y otros cuadros eléctricos asociados tendrán un grado de protección mínimo IPX4. Cuando la base de toma de corriente o el conector no cumpla con el grado IP anterior, éste deberá proporcionarlo la propia estación de recarga mediante su diseño. El grado de protección especificado para la estación de recarga no aplica durante el proceso de recarga.

6.2.3 Grado de protección contra impactos mecánicos. Los equipos instalados en emplazamientos en los que circulen vehículos eléctricos deberán protegerse frente a

daños mecánicos externos del tipo impacto de severidad elevada (AG3). La protección del equipo se garantizará a través de alguno de los medios siguientes:

- a) Emplazando el material eléctrico en una ubicación en la que éste no se encuentre sujeto a un riesgo de impacto previsible.
- b) Disponiendo algún tipo de protección mecánica adicional en aquellas zonas en las que el equipo se encuentre sujeto al riesgo de impacto.
- c) Seleccionando el material eléctrico con un grado de protección contra daños mecánicos de acuerdo con lo especificado en los apartados 6.2.3.1 y 6.2.3.2.
- d) Usando la combinación de alguna o todas las medidas anteriores.

6.2.3.1 Grado de protección de las envolventes. Cuando la protección del equipo eléctrico frente a daños mecánicos se garantice mediante envolventes, una vez instaladas deberán proporcionar un grado de protección mínimo IK08 contra impactos mecánicos externos.

El cuerpo de las estaciones de recarga y otros cuadros eléctricos ubicados en el exterior tendrán un grado de protección mínimo contra impactos mecánicos externos de IK10. El cuerpo de las estaciones de recarga excluye partes tales como teclado, leds, pantallas o rejillas de ventilación. El grado de protección especificado para la estación de recarga no aplica durante el proceso de recarga.

6.2.3.2 Grado de protección de las canalizaciones. Cuando las canalizaciones se instalen en una ubicación sujeta a riesgo de daños mecánicos, tales como áreas de circulación de vehículos eléctricos, éstas presentarán una resistencia adecuada a los daños mecánicos. En estos casos, los tubos presentarán una resistencia mínima al impacto grado 4 y una resistencia mínima a la compresión grado 5. Si se utilizan canales protectoras, éstas presentarán una resistencia mínima IK08 a impactos mecánicos.

En otros sistemas de conducción que no aporten protección mecánica a los cables, la protección se garantizará mediante el uso de medios mecánicos adicionales, por ejemplo mediante la utilización de cables armados.

6.3 Medidas de protección contra sobreintensidades. Los circuitos de recarga, hasta el punto de conexión, deberán protegerse contra sobrecargas y cortocircuitos con dispositivos de corte omnipolar, curva C, dimensionados de acuerdo con los requisitos de la (ITC) BT-22.

Cada punto de conexión deberá protegerse individualmente. Esta protección podrá formar parte de la instalación fija o estar dentro del SAVE.

En instalaciones previstas para modo de carga 1 o 2 en las que el punto de recarga esté constituido por tomas de corriente conformes con la norma UNE 20315, el interruptor automático que protege cada toma deberá tener una intensidad asignada máxima de 10 A, aunque se podrá utilizar una intensidad asignada de 16 A, siempre que el fabricante de la base garantice que queda protegida por este interruptor automático en las condiciones de funcionamiento previstas para la recarga lenta del vehículo eléctrico con recargas diarias de ocho horas, a la intensidad de 16 A.

En las instalaciones previstas para modo de carga 3 la selección del interruptor automático que protege el circuito que alimenta la estación de recarga garantizará la correcta protección del circuito, evitando al mismo tiempo el disparo intempestivo de la protección durante el proceso de recarga. Para su selección se puede utilizar como referencia la documentación del fabricante de la estación. La tolerancia de la señal correspondiente a la intensidad de carga, el consumo interno de la propia estación de recarga y las condiciones ambientales de instalación, justifican que la intensidad asignada del interruptor automático sea en algunos casos superior a la suma de intensidades asignadas que pueden suministrar los puntos de conexión de la estación de recarga.

6.4 Medidas de protección contra sobretensiones. Todos los circuitos deben estar protegidos contra sobretensiones temporales y transitorias. Los dispositivos de protección contra sobretensiones temporales estarán previstos para una máxima sobretensión entre fase y neutro hasta 440 V. Los dispositivos de protección contra sobretensiones temporales deben ser adecuados a la máxima sobretensión entre fase y neutro prevista.

Los dispositivos de protección contra sobretensiones transitorias deben ser instalados en la proximidad del origen de la instalación o en el cuadro principal de mando y protección, lo más cerca posible del origen de la instalación eléctrica en el edificio. Según cuál sea la distancia entre la estación de recarga y el dispositivo de protección contra sobretensiones transitorias situado aguas arriba, puede ser necesario proyectar la instalación con un dispositivo de protección contra sobretensiones transitorias adicional junto a la estación de recarga. En este caso, los dos dispositivos de protección contra sobretensiones transitorias deberán estar coordinados entre sí.

Con el fin de optimizar la continuidad de servicio en caso de destrucción del dispositivo de protección contra sobretensiones transitorias a causa de una descarga de rayo de intensidad superior a la máxima prevista, cuando el dispositivo de protección contra sobretensiones no lleve incorporada su propia protección, se debe instalar el dispositivo de protección recomendado por el fabricante, aguas arriba del dispositivo de protección contra sobretensiones, con objeto de mantener la continuidad de todo el sistema, evitando así el disparo del interruptor general.

#### 7. Condiciones particulares de instalación

7.1 Red de tierra para plazas de aparcamiento en el exterior. El presente apartado aplica tanto a la instalación de puntos de recarga en vía pública como a la instalación en aparcamientos o estacionamientos públicos a la intemperie.

La instalación de puesta a tierra se realizará de forma tal que la máxima resistencia de puesta a tierra a lo largo de la vida de la instalación y en cualquier época del año, no se puedan producir tensiones de contacto mayores de 24 V, en las partes metálicas accesibles de la instalación (estaciones de recarga, cuadros metálicos, etc.). Cada poste de recarga dispondrá de un borne de puesta a tierra, conectado al circuito general de puesta a tierra de la instalación.

Los conductores de la red de tierra que unen los electrodos podrán ser:

Desnudos, de cobre, de 35 mm<sup>2</sup> de sección mínima, si forman parte de la propia red de tierra, en cuyo caso irán por fuera de las canalizaciones de los cables de alimentación.

Aislados, mediante cables de tensión asignada 450/750 V, con recubrimiento de color verde-amarillo, con conductores de cobre, de sección mínima 16 mm<sup>2</sup>. El conductor de protección que une de cada punto de recarga con el electrodo o con la red de tierra, será de cable unipolar aislado, de tensión asignada 450/750 V, con recubrimiento de color verde-amarillo, y sección mínima de 16 mm<sup>2</sup> de cobre.

Todas las conexiones de los circuitos de tierra, se realizarán mediante terminales, grapas, soldadura o elementos apropiados que garanticen un buen contacto permanente y protegido contra la corrosión.